

ශ්‍රී ලංකා විභාග දෙපාර්තමේන්තුව ශ්‍රී ලංකා විභාග දෙපාර්තමේන්තුව ශ්‍රී ලංකා විභාග දෙපාර්තමේන්තුව ශ්‍රී ලංකා විභාග දෙපාර්තමේන්තුව ශ්‍රී ලංකා විභාග දෙපාර්තමේන්තුව
 இலங்கைப் பரீட்சைத் திணைக்களம் இலங்கைப் பரීட்சைத் திணைக்களம் இலங்கைப் பரීட்சைத் திணைக்களம் இலங்கைப் பரීட்சைத் திணைக்களம் இலங்கைப் பரීட்சைத் திணைக்களம்
 Department of Examinations, Sri Lanka Department of Examinations, Sri Lanka Department of Examinations, Sri Lanka Department of Examinations, Sri Lanka Department of Examinations, Sri Lanka
 ශ්‍රී ලංකා විභාග දෙපාර්තමේන්තුව ශ්‍රී ලංකා විභාග දෙපාර්තමේන්තුව ශ්‍රී ලංකා විභාග දෙපාර්තමේන්තුව ශ්‍රී ලංකා විභාග දෙපාර්තමේන්තුව ශ්‍රී ලංකා විභාග දෙපාර්තමේන්තුව
 இலங்கைப் பரීட்சைத் திணைக்களம் இலங்கைப் பரීட்சைத் திணைக்களம் இலங்கைப் பரීட்சைத் திணைக்களம் இலங்கைப் பரීட்சைத் திணைக்களம் இலங்கைப் பரීட்சைத் திணைக்களம்
 Department of Examinations, Sri Lanka Department of Examinations, Sri Lanka Department of Examinations, Sri Lanka Department of Examinations, Sri Lanka Department of Examinations, Sri Lanka

අධ්‍යයන පොදු භාෂික පො (උසස් පෙළ) විභාගය, 2018 අගෝස්තු
கல்விப் பொதுத் தராதரப் பத்திர (உயர் தர)ப் பரீட்சை, 2018 ஓகஸ்ட்
General Certificate of Education (Adv. Level) Examination, August 2018

ඉංජිනේරු තාක්ෂණවේදය I
பொறியியற் தொழினுட்பவியல் I
Engineering Technology I



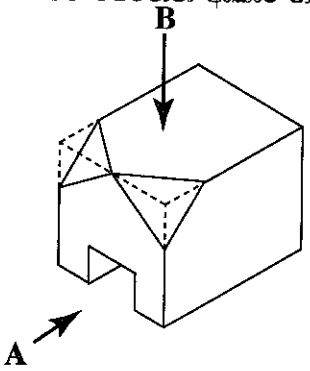
2018.08.08 / 1300 - 15.00

පය දෙකයි
இரண்டு மணித்தியாலம்
Two hours

උපදෙස් :

- * සියලු ම ප්‍රශ්නවලට පිළිතුරු සපයන්න.
- * උත්තර පත්‍රයේ නියමිත ස්ථානයේ ඔබේ විභාග අංකය ලියන්න.
- * උත්තර පත්‍රයේ පිටුපස දී ඇති උපදෙස් ද සැලකිල්ලෙන් කියවා පිළිපදින්න.
- * 1 සිට 50 තෙක් වූ එක් එක් ප්‍රශ්නය සඳහා දී ඇති (1), (2), (3), (4), (5) යන පිළිතුරුවලින් නිවැරදි හෝ ඉතාමත් හැදෑරෙන හෝ පිළිතුර තෝරාගෙන, එය උත්තර පත්‍රයේ පිටුපස දැක්වෙන උපදෙස් පරිදි කතිරයකින් (X) ලකුණු කරන්න.
- * එක් ප්‍රශ්නයකට ලකුණු 03 බැගින් මුළු ලකුණු 150 කි.
- * ගණක යන්ත්‍ර භාවිතයට ඉඩ දෙනු නො ලැබේ.

1. වාහනයක භාවිත වන ඉන්ධනවල තාප ජනන අගය (calorific value) සඳහා නිවැරදි මිනුම් ඒකක මොනවා ද?
 (1) kcal/kg සහ kcal/s (2) kcal/s සහ km/l (3) kJ/kg සහ kcal/kg
 (4) kJ/kg සහ kcal/s (5) kJ/kg සහ km/l
2. A, B, C හා D ලෙස නම් කරන ලද වෝල්ටීයතා හතරක විශ්වාසනීයත්වය පරීක්ෂා කිරීම සඳහා ඒවා එකිනෙක භාවිතයෙන් සම්මත 110 V සරල ධාරා (DC) වෝල්ටීයතාවයක් තුන්වර බැගින් මනින ලදී. ලබාගත් පාඨාංක පහත දැක්වේ.
 A - 107 V, 109 V, 111 V
 B - 107 V, 108 V, 109 V
 C - 108 V, 112 V, 116 V
 D - 104 V, 107 V, 110 V
 ඉහත වෝල්ටීයතා අතුරින් වඩාත්ම නිරවද්‍ය (accurate) සහ වඩාත්ම යථාතරය (precise) වන වෝල්ටීයතා දෙක පිළිවෙලින්,
 (1) A සහ B ය. (2) A සහ C ය. (3) A සහ D ය. (4) B සහ C ය. (5) C සහ D ය.
3. සහ වස්තුවක සමාංශක පෙනුමක් රූපයේ දැක්වේ. එය දෙස A ඊතලය දිශාවෙන් සහ B ඊතලය දිශාවෙන් බැලූ විට පෙනෙන ආකාර නිවැරදිව නිරූපණය වන්නේ, (රූප පරිමාණයට ඇඳ නැත.)



	(1)	(2)	(3)	(4)	(5)
A දෙසින් පෙනුම					
B දෙසින් පෙනුම					

4. සිව් පහර (four stroke) පුළිඟු දහන (spark ignition) එන්ජිමක පහර හතර අනුපිළිවෙලින්,
 (1) බල, වූෂණ, පිටාර සහ සම්පීඩන වේ.
 (2) පිටාර, බල, සම්පීඩන සහ වූෂණ වේ.
 (3) පිටාර, සම්පීඩන, බල සහ වූෂණ වේ.
 (4) වූෂණ, බල, සම්පීඩන සහ පිටාර වේ.
 (5) වූෂණ, සම්පීඩන, බල සහ පිටාර වේ.

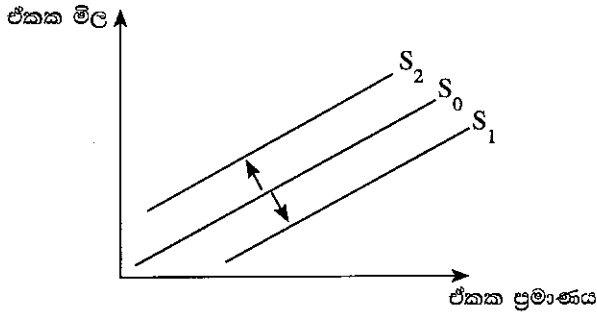
5. විදුලි බලයෙන් ක්‍රියාකරන මෝටර් රථ සම්බන්ධව පහත දැක්වෙන කරුණු සලකා බලන්න.

- A - අමතර කොටස් හිඟවීම
- B - බැටරි නැවත ආරෝපණය කිරීමේ ප්‍රායෝගික දුෂ්කරතා
- C - ඒකක දුරක් ගමන් කිරීමේ පිරිවැය වැඩිවීම

ඉහත දැක්වෙන කරුණු අතුරින්, ශ්‍රී ලංකාව තුළ විදුලි මෝටර් රථ අඩු වශයෙන් ජනප්‍රිය වීමට බලපාන හේතුව/හේතු වනුයේ,

- (1) A පමණි. (2) C පමණි. (3) A සහ B පමණි.
- (4) A සහ C පමණි. (5) B සහ C පමණි.

6. භාණ්ඩයක සැපයුම් වක්‍රයෙහි ඇති විය හැකි හැසිරීම් රූප සටහනේ දැක්වේ.



ඒ අනුව සැපයුම් වක්‍රය S_0 සිට S_1 දක්වා විතැන්වීමට හේතුවක් සහ එය S_0 සිට S_2 දක්වා විතැන්වීමට හේතුවක් පිළිවෙළින්,

- (1) නව තාක්ෂණයක් යොදාගැනීම සහ සැපයුම්කරුවන්ට ආයෝජනය සඳහා අමතර මුදල් ලැබීම ය.
- (2) ලාභ ආන්තිකය වැඩිවීම සහ අමුද්‍රව්‍යවල මිල වැඩිවීම ය.
- (3) නිෂ්පාදන වියදම වැඩිවීම සහ භාණ්ඩයේ මිල අඩුවීම ය.
- (4) තරගකරුවන් වෙළෙඳපොළෙන් ඉවත්වීම සහ නිෂ්පාදන සහනාධාර ලැබීම ය.
- (5) නිෂ්පාදනාගාරවල (plant) අමතර නිෂ්පාදන ධාරිතා ඇතිවීම සහ ලාභය වැඩිවීම ය.

7. ව්‍යාපාරයක වර්තමාන වෙළෙඳපොළ තත්ත්වය අධ්‍යයනය කිරීම පිළිබඳ පහත දැක්වෙන අරමුණු සලකා බලන්න.

- A - වෙළෙඳපොළෙහි පවතින තත්ත්වය පාලනය කිරීම
- B - වෙළෙඳපොළට සුදුසු අලෙවිකරණ උපායමාර්ග තීරණය කිරීම
- C - අලෙවිකරණය සඳහා ව්‍යාපාරය සතු හැකියාවන් හඳුනාගැනීම
- D - පාරිභෝගිකයන්ගේ රුචි අරුචිකම් හඳුනාගැනීම

ඉහත අරමුණු අතරින් ව්‍යාපාරය සඳහා අලෙවිකරණ සැලසුමක් සකස් කිරීමේ දී වර්තමාන වෙළෙඳපොළ අධ්‍යයනය කිරීමේ ප්‍රධාන අරමුණු දෙකක් වනුයේ,

- (1) A සහ B පමණි. (2) A සහ C පමණි. (3) B සහ C පමණි.
- (4) B සහ D පමණි. (5) C සහ D පමණි.

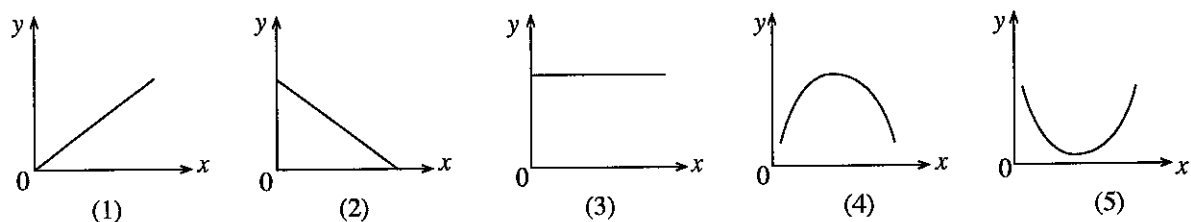
8. සන සිමෙන්ති බ්ලොක් ගල් (solid cement blocks) සහ කෝෂ සිමෙන්ති බ්ලොක් ගල් (cellular cement blocks) භාවිතයෙන් ඉදිකරන ලද බිත්ති සම්බන්ධයෙන් පහත දී ඇති ප්‍රකාශ සලකා බලන්න.

- A - කෝෂ සිමෙන්ති බ්ලොක් ගල් බිත්ති, සන සිමෙන්ති බ්ලොක් ගල් බිත්ති වලට වඩා හොඳ ශබ්ද සහ තාප පරිවාරක වේ.
- B - කෝෂ සිමෙන්ති බ්ලොක් ගල් බිත්ති, සන සිමෙන්ති බ්ලොක් ගල් බිත්තිවලට වඩා ස්වඛරිත් අඩු ය.
- C - කෝෂ සිමෙන්ති බ්ලොක් ගල් භාවිතයේ දී කෝෂයේ විවර උඩු අතට සිටින පරිදි බිත්ති බඳිනු ලැබේ.

ඉහත ප්‍රකාශ අතරින් නිවැරදි ප්‍රකාශය/ප්‍රකාශ වන්නේ කුමක් ද?

- (1) A පමණි. (2) A සහ B පමණි. (3) A සහ C පමණි.
- (4) B සහ C පමණි. (5) A, B සහ C සියල්ලම.

9. අතින් සුසංහසනය කරන ලද (hand-compacted) කොන්ක්‍රීට්වල සම්පීඩන ප්‍රබලතාවය (y), ජල සිමෙන්ති අනුපාතයට (x) අනුව වෙනස්වීම නිවැරදිව දැක්වෙන ප්‍රස්ථාරය කුමක් ද?



10. නිවාස ඒකකයක් පිළිබඳව පහත දැක්වෙන පරාමිති සලකා බලන්න.

- A - නිවාස ඒකකයේ මුළුතැන්ගෙයි ගෙබිම් වර්ගඵලය
- B - ගොඩනැගිල්ලක වාතාශ්‍රය
- C - නිවාස ඒකකයේ උස
- D - කාමරයක වාසය කළ හැකි පුද්ගලයන් සංඛ්‍යාව

රජයේ 1986.03.10 දිනැති අතිවිශේෂ ගැසට් නිවේදනයේ අඩංගු වන නාගරික සංවර්ධන අධිකාරියේ (UDA), සැලසුම් සහ ගොඩනැගිලි නියෝග මගින් පාලනය වනුයේ,

- (1) B සහ C පමණි. (2) A, B සහ C පමණි. (3) A, B සහ D පමණි.
- (4) A, C සහ D පමණි. (5) B, C සහ D පමණි.

11. ගොඩනැගිල්ලක වහලයක් පිළිබඳව පහත ප්‍රකාශ සලකා බලන්න.

- A - වැහි පිළි සවිකිරීම සඳහා බාජු ලෑල්ල (barge board) ආධාර වේ.
- B - වඩිමුණු ලෑලි (valance board) මගින් පරාල තෙත්ති තෙතමනයෙන් ආරක්ෂා වේ.
- C - වහල ආවරණය සවිකිරීම සඳහා පරාල මත රිප්ප සවි වේ.

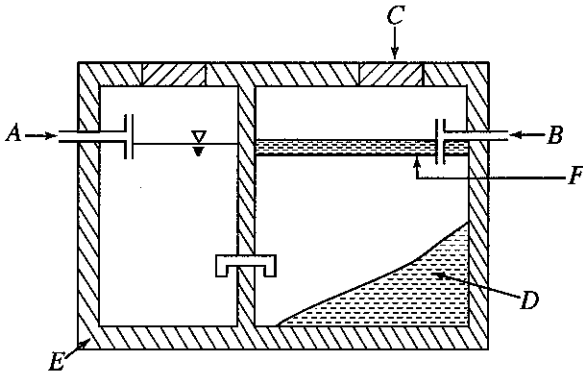
ඉහත ප්‍රකාශ අතුරෙන් නිවැරදි වනුයේ,

- (1) A පමණි. (2) B පමණි. (3) A සහ B පමණි.
- (4) A සහ C පමණි. (5) B සහ C පමණි.

12. ජල පිරිපහදු ක්‍රියාවලියේ දී වාතනය (aeration) මගින් සිදු කෙරෙන ප්‍රධාන කාර්ය කුමක් ද?

- (1) වාෂ්පශීලී අන්තර්ගතයන් ඉවත් කිරීම සහ විෂබීජහරණය
- (2) අවක්ෂේපිත යකඩ සහ මැංගනීස් අංශු පෙරහන් කිරීම
- (3) විෂබීජහරණය සහ පෙරහන් කිරීම
- (4) වාෂ්පශීලී අන්තර්ගතයන් ඉවත් කිරීම සහ යකඩ සහ මැංගනීස් අවක්ෂේප කිරීම
- (5) කැටිකරණය සහ ක්ෂුද්‍රජීවී අතුරුඵල ඉවත් කිරීම

13. රූපයේ දැක්වෙන්නේ පූනික ටැංකියක (septic tank) හරස්කඩ රූපයකි.



පහත දැක්වෙන ප්‍රකාශ අතුරින් නිවැරදි ප්‍රකාශය කුමක් ද?

- (1) වැසිකිලියේ පල්දෝරු මාර්ගයට A ද, උරාගැනීමේ වලට B ද සම්බන්ධිත ය.
- (2) C මගින් පූනික ටැංකියට වාතාශ්‍රය ලැබේ.
- (3) D තුළ ජීවත්වන නිර්වායු බැක්ටීරියා, අපද්‍රව්‍ය ජීරණය කරවයි.
- (4) E මගින් සිදු කෙරෙන එක් කාර්යයක් වනුයේ ජලය ආරක්ෂිතව පොළොවට කාන්දු වීමට ඉඩ හැරීම ය.
- (5) F මගින් අපත ජලයට ඔක්සිජන් දියවීමට ඉඩදෙයි.

14. ගෘහාශ්‍රිත ජල සැපයුම් පද්ධති ඉදිකිරීම සඳහා නිර්දේශිත ද්‍රව්‍ය වනුයේ,

- (1) UPVC, CPVC, ඊයම් සහ තඹ ය.
- (2) පොලිබියුටලීන්, PVC, තඹ සහ පිත්තල ය.
- (3) ඇස්බැස්ටෝස්, ඊයම්, UPVC සහ පොලිතීන් ය.
- (4) සිමෙන්ති, UPVC, පොලිතීන් සහ ඊයම් ය.
- (5) ඇස්බැස්ටෝස්, පොලිබියුටලීන්, පිත්තල සහ UPVC ය.

15. උදළු තල වැනි ආවුද, නිෂ්පාදනය කිරීම සඳහා යොදාගන්නා වානේ රත් හැඩයම් කිරීම හේතුවෙන් ඇති වන තත්ත්ව සම්බන්ධව පහත දැක්වෙන ප්‍රකාශ සලකා බලන්න.

- A - විඛිණය (strain) නිසා ඇති වන දැඩි බව අඩුවෙයි.
- B - ලෝහයේ තන්‍යතාව (ductility) අඩුවෙයි.
- C - අවනති ප්‍රබලතාව (yield strength) අඩුවීම නිසා හැඩයම් කිරීම පහසු වේ.
- D - ලෝහයේ ශක්තිතාව (toughness) වැඩිවෙයි.

ඉහත ප්‍රකාශ අතරින් නිවැරදි වනුයේ,

- (1) A සහ B පමණි. (2) A සහ C පමණි. (3) B සහ C පමණි.
- (4) A, C සහ D පමණි. (5) A, B සහ D පමණි.

16. බිත්ති ඉදිකිරීමේ දී ගඩොල් භාවිතයට ගැනීමට පෙර, ඒවා ජලයේ පොඟවා භාවිත කිරීම අවශ්‍ය වනුයේ,
- (1) ගඩොලේ ඇති අපිරිසිදු ද්‍රව්‍ය ඉවත් කිරීම සඳහා ය.
 - (2) ගඩොල් හොඳින් සිමෙන්ති බදාමය සමග සවිවීම සඳහා ය.
 - (3) වියළි ගඩොල් මගින් සිමෙන්ති බදාමයේ ඇති ජලය උරාගැනීම වැලැක්වීම සඳහා ය.
 - (4) ගඩොල්වල සවිවරතාව (porosity) පරීක්ෂා කිරීම සඳහා ය.
 - (5) ගඩොල් මගින් ජලය උරාගැනීමේ සීඝ්‍රතාවය මැනීම සඳහා ය.

17. ඌනිත උස 100.30 m වන ස්ථානයක් පොළොව මත පිහිටුවීම සඳහා සරල මට්ටම් ගැනීමේ ක්‍රියාවලියක් සිදුකරන ලදී. මෙහි දී ඌනිත උස 100.00 m වන තාවකාලික පිල් ලකුණ (TBM) මත මට්ටම් යටි පාඨාංකය 1.80 m මුළුයේ නම්, පිහිටුවිය යුතු ස්ථානය මත මට්ටම් යටි පාඨාංකය විය යුත්තේ,
- (1) 0.30 m ය.
 - (2) 0.60 m ය.
 - (3) 1.20 m ය.
 - (4) 1.50 m ය.
 - (5) 2.10 m ය.

18. දම්වැල් මැනුමක දී යොදා ගන්නා ලද දිගින් වැඩිම වන මැනුම් රේඛාවේ දිග 100 m විය. මෙම මැනුමේ මිනුම් යොදා ගනිමින් අදාළ ඉඩමේ බිම් සැලැස්ම, A4 (210 mm x 297 mm) ප්‍රමාණයේ කඩදාසියක් මත ඇඳීම සඳහා වඩාත් ම සුදුසු පරිමාණයක් වනුයේ,
- (1) 1:100 ය.
 - (2) 1:250 ය.
 - (3) 1:500 ය.
 - (4) 1:1000 ය.
 - (5) 1:2000 ය.

19. බිම් මැනුමේ දී සිදුවන දෝෂ පිළිබඳව පහත ප්‍රකාශ සලකා බලන්න.
- A - දෝෂ එකතුවෙමින් ඉදිරියට යාම වැලැක්වීමට පාලන ලක්ෂ්‍ය (control points) යොදා ගැනේ.
 - B - මැනුම් ස්ථාන වැඩි ගණනක් යොදා ගැනීමෙන් මැනුමේ දෝෂය අවම කළ හැකි ය.
 - C - දම්වැල් මැනුමේ සිදුවන දෝෂය නිර්ණය කිරීමට ඇල අනුලම්බ රේඛා යොදා ගැනේ.
- ඉහත ප්‍රකාශ අතුරින් නිවැරදි වනුයේ,
- (1) A පමණි.
 - (2) B පමණි.
 - (3) C පමණි.
 - (4) A සහ B පමණි.
 - (5) A සහ C පමණි.

20. නියමොලයට පරික්‍රමණ (traverses) සම්බන්ධ පහත දැක්වෙන ප්‍රකාශ සලකා බලන්න.
- A - නියමොලයට වේ තාවකාලික සැකසුම් ක්‍රියාවලිය සිදු කරනුයේ පළමු මැනුම් ස්ථානයේ දී පමණක් ය.
 - B - දුරේක්ෂය සංක්‍රාන්ති කිරීම මගින් සෑම මැනුම් ස්ථානයක දී ම සමාන්තර උතුරු දිශා පිහිටුවිය හැකි ය.
 - C - පරික්‍රමණ සැමවිටම සංවෘත විය යුතු ය.
- ඉහත ප්‍රකාශ අතුරින් නිවැරදි වනුයේ,
- (1) A පමණි.
 - (2) B පමණි.
 - (3) C පමණි.
 - (4) A සහ B පමණි.
 - (5) B සහ C පමණි.

21. මිනුම් පත්‍රයක (TDS sheet) මිනුම් ඇතුළත් කිරීම පිළිබඳ ප්‍රකාශ කිහිපයක් පහත දැක්වේ.
- A - මිනුම් ඇතුළත් කරන්නේ මීටර සහ මිලිමීටර වශයෙන් දිග x පළල x උස පිළිවෙලට ය.
 - B - එකම මිනුම වාර කිහිපයක් නැවත නැවත යෙදෙන විට එම වාර ගණන වාර තීරුවේ (T) සඳහන් කළ යුතු ය.
 - C - මිනුම් 3 ක් මිනුම් තීරුවේ සඳහන් වන්නේ පරිමාව මනින අවස්ථාවක දී ය.
- ඉහත ප්‍රකාශ අතුරින් නිවැරදි වනුයේ,
- (1) A පමණි.
 - (2) B පමණි.
 - (3) A සහ B පමණි.
 - (4) B සහ C පමණි.
 - (5) A, B සහ C සියල්ල ම ය.

22. ගොඩනැගිල්ලක දෙවන මහලේ පිහිටි අතළුක (slab) කොන්ක්‍රීට් යෙදීම සඳහා ශුද්ධ ඒකක මිල ගණනය කිරීමේ දී ඇතුළත් විය යුතු මිල අයිතම මොනවා ද?
- (1) සුපරීක්ෂකවරයාගේ වේතනය, කොන්ක්‍රීට් සඳහා පිරිවැය සහ පලංචි සඳහා කුලිය
 - (2) කොන්ක්‍රීට් සඳහා පිරිවැය, කොන්ක්‍රීට් යන්ත්‍ර සඳහා කුලිය සහ මේසන්වරුන්ගේ වේතන
 - (3) ජලය සඳහා පිරිවැය, මේසන්වරුන්ගේ වේතන සහ කොන්ක්‍රීට් සඳහා පිරිවැය
 - (4) වැඩබිම් ඉංජිනේරු වේතන, මේසන්වරුන්ගේ වේතන සහ කොන්ක්‍රීට් සඳහා පිරිවැය
 - (5) කොන්ක්‍රීට් මිශ්‍රකය සඳහා කුලිය, ජලය සඳහා පිරිවැය සහ පලංචි සඳහා කුලිය

23. නිෂ්පාදිත සඳහා ප්‍රමිති භාවිත කිරීමට හේතු කිහිපයක් පහත දී ඇත.
- A - නිෂ්පාදිතයක ගුණාත්මකඛව තහවුරු කිරීම
 - B - නිෂ්පාදිතයේ පිරිවිතර යථාතථ්‍ය ලෙස සන්නිවේදනය කිරීම
 - C - නිෂ්පාදන ක්‍රියාවලියේ පිරිවැය අඩු කරගැනීම
- ඉහත A, B සහ C අතුරින් නිවැරදි හේතුව/හේතු වනුයේ,
- (1) A පමණි.
 - (2) A සහ B පමණි.
 - (3) A සහ C පමණි.
 - (4) B සහ C පමණි.
 - (5) A, B සහ C සියල්ලම ය.

24. ද්‍රව්‍යවල ගුණාංග කිහිපයක් පහත දැක්වේ.

- A - තන්‍යතාව (Ductility) C - ශක්තිකාව (Toughness)
 B - ආහන්‍යතාව (Malleability) D - භංගුරතාව (Brittleness)

දොඹකර යොතක් (crane cable) නිෂ්පාදනය කිරීම සඳහා භාවිත කරන අමුද්‍රව්‍යවල කිබිය යුතු ප්‍රධාන ගුණාංග දෙකක් වනුයේ,

- (1) A සහ B ය. (2) A සහ C ය. (3) B සහ C ය. (4) B සහ D ය. (5) C සහ D ය.

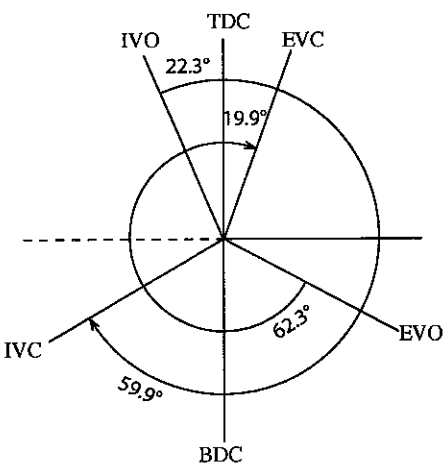
25. ගැල්වනීකෘත කොටු කම්බි දැල් නිෂ්පාදනය කිරීම සඳහා සුදුසු පැස්සුම් ක්‍රමය වනුයේ,

- (1) විද්‍යුත් වාස පැස්සීම (Electric-arc welding) ය.
 (2) ඔක්සි ඇසිටිලින් පැස්සීම (Oxy-acetylene welding) ය.
 (3) තිත් විද්‍යුත් පැස්සීම (Arc-spot welding) ය.
 (4) ටංස්ටන් නිෂ්ක්‍රීය වායු පැස්සීම (TIG welding) ය.
 (5) ලෝහ නිෂ්ක්‍රීය වායු පැස්සීම (MIG welding) ය.

26. පහත සඳහන් ප්‍රකාශ අතුරෙන් ඩීසල් එන්ජින් සම්බන්ධව වැරදි ප්‍රකාශය කුමක් ද?

- (1) එකම සම්පීඩන අනුපාතයක දී (compression ratio) ඩීසල් එන්ජිමක තාප කාර්යක්ෂමතාවය පෙට්‍රල් එන්ජිමක තාප කාර්යක්ෂමතාවයට වඩා වැඩි ය.
 (2) සාමාන්‍යයෙන් ඩීසල් එන්ජින්වල සම්පීඩන අනුපාත පෙට්‍රල් එන්ජින්වල සම්පීඩන අනුපාතවලට වඩා වැඩි ය.
 (3) සාමාන්‍යයෙන් ඩීසල් එන්ජින් පෙට්‍රල් එන්ජින්වලට වඩා බරින් වැඩි ය.
 (4) ඩීසල් එන්ජිමක සෑම විට සිව් පහර (four-stroke) ක්‍රියාකාරී වනුයක් ඇත.
 (5) ඩීසල් ස්කන්ධ ඒකකයක අඩංගු ශක්ති ප්‍රමාණය පෙට්‍රල්වල ඇති ශක්ති ප්‍රමාණයට වඩා අඩු ය.

27. එක්තරා සිව්පහර (four-stroke) පුළුඟු ජ්වලන (spark ignition) එන්ජිමක් සඳහා කපාට මුහුර්ත සටහනක් (valve timing diagram) රූපයේ දැක්වේ. මෙම රූප සටහනට අනුව චූෂණ කපාටය විවෘතව පවතින කාල පරාසය (අංශකවලින්) කොපමණද?



- TDC - උඩු සීමාව
 BDC - යටි සීමාව
 IVO - චූෂණ කපාටය ඇරීම
 EVO - පිටාර කපාටය ඇරීම
 IVC - චූෂණ කපාටය වැසීම
 EVC - පිටාර කපාටය වැසීම

- (1) 262.2 (2) 200.4 (3) 164.4 (4) 59.9 (5) 22.3

28. සාමාන්‍ය ඩීසල් එන්ජිමක සම්පීඩන අනුපාතය වනුයේ,

- (1) 5 : 1 සහ 10 : 1 අතර ය. (2) 8 : 1 සහ 12 : 1 අතර ය.
 (3) 10 : 1 සහ 15 : 1 අතර ය. (4) 12 : 1 සහ 18 : 1 අතර ය.
 (5) 15 : 1 සහ 25 : 1 අතර ය.

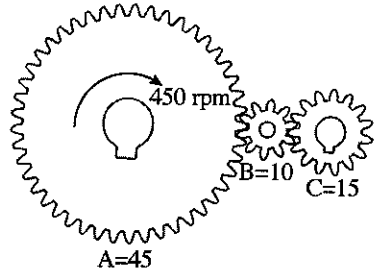
29. සම්පීඩන වාලකය (turbo-charger) සහ බලවර්ධකය (super-charger),

- (1) එන්ජිමේ වේගය වැඩි කරයි. (2) බැටරිය ආරෝපණය කරයි.
 (3) ස්නේහනය වැඩි දියුණු කරයි. (4) ඉන්ධන ගලා යාමේ සීඝ්‍රතාව වැඩි කරයි.
 (5) වැඩි වාත ප්‍රමාණයක් එන්ජිම තුළට ගෙන එයි.

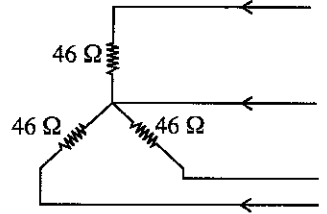
30. මෝටර් රථ එන්ජිමක කපාට සම්බන්ධයෙන් වැරදි ප්‍රකාශය කුමක් ද?

- (1) ඇතුළුවීමේ කපාටවල හිසෙහි විෂ්කම්භය, පිටාර කපාටවල හිසෙහි විෂ්කම්භයට වඩා වැඩි ය.
 (2) එන්ජිමක සිලින්ඩරයක් සඳහා අඩුම තරමේ කපාට දෙකක් ඇත.
 (3) සෑමවිටම එන්ජින් සිලින්ඩරයක ඇති කපාට සංඛ්‍යාව ඉරට්ටේ අගයක් වේ.
 (4) පිටාර කපාටවල කඳෙහි විෂ්කම්භය, ඇතුළුවීමේ කපාටවල කඳෙහි විෂ්කම්භයට වඩා විශාල වේ.
 (5) පිටවීමේ කපාටය ඇතුළුවීමේ කපාටයට වඩා වැඩි උෂ්ණත්වයක පවතී.

31. සිව්පහර (four-stroke) එන්ජිමක කැම් දණ්ඩේ (camshaft) භ්‍රමණ වේගය (x) සහ දඟර දණ්ඩේ (crankshaft) භ්‍රමණ වේගය (y) අතර අනුපාතය (x : y) වනුයේ,
 (1) 1:4 ය. (2) 1:2 ය. (3) 1:1 ය. (4) 2:1 ය. (5) 4:1 ය.
32. සිව්පහර (four-stroke) එන්ජිමක දඟර දණ්ඩ මිනිත්තුවකට වට 1500 ක් කරකැවේ. මෙම එන්ජිමේ මිනිත්තුවකට ඇතිවන බලපහර සංඛ්‍යාව කීයද?
 (1) 375 (2) 750 (3) 1000 (4) 1500 (5) 3000
33. ගෘහ ශීතකරණවල බහුලව භාවිත වන සම්පීඩක (compressor) වර්ගය වනුයේ,
 (1) පෙති/තල (vane) වර්ගයේ විවෘත (open) සම්පීඩක ය.
 (2) ඉස්කුරුල්ලු (screw) වර්ගයේ අර්ධ සංවෘත (semi-hermetic) සම්පීඩක ය.
 (3) පිස්ටන් (piston) වර්ගයේ සංවෘත (hermetic) සම්පීඩක ය.
 (4) පිස්ටන් (piston) වර්ගයේ අර්ධ සංවෘත (semi-hermetic) සම්පීඩක ය.
 (5) පිස්ටන් (piston) වර්ගයේ විවෘත (open) සම්පීඩක ය.
34. කාර්බයිඩ් රේටරයක වෙන්වූරිය හරහා වාතය ගමන් කිරීමේ දී,
 (1) වාතයේ වේගය වැඩි වී පීඩනය අඩු වේ.
 (2) වාතයේ වේගය වැඩි වී පීඩනය වැඩි වේ.
 (3) වාතයේ වේගය අඩු වී පීඩනය අඩු වේ.
 (4) වාතයේ වේගය අඩු වී පීඩනය වැඩි වේ.
 (5) වාතයේ වේගය සහ පීඩනය නියතව පවතී.
35. රූපයේ දැක්වෙන ගියර පද්ධතියේ A ගියරයේ දැනි 45 ක් ද, B ගියරයේ දැනි 10 ක් ද C ගියරයේ දැනි 15 ක් ද ඇත. A ගියරයේ භ්‍රමණ වේගය 450 rpm නම් C ගියරයේ භ්‍රමණ වේගය කොපමණ ද?

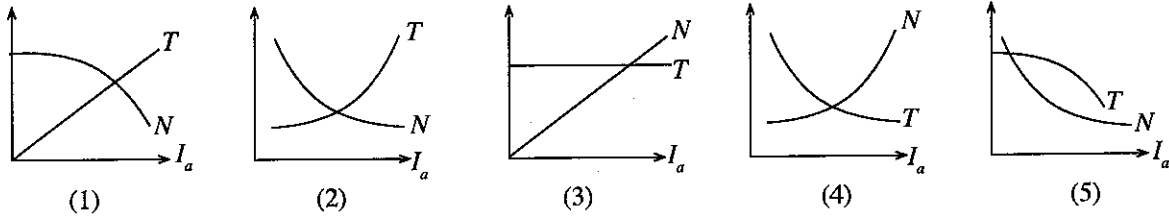


36. ඩීසල් එන්ජිමක පිසදමන පරිමාව (swept volume) සහ සහන පරිමාව (clearance volume) පිළිවෙළින් 1125 cm^3 සහ 75 cm^3 කි. එන්ජිමේ සම්පීඩන අනුපාතය වනුයේ,
 (1) 14 : 1 ය. (2) 15 : 1 ය. (3) 16 : 1 ය. (4) 17 : 1 ය. (5) 18 : 1 ය.
37. රූපයේ දැක්වෙන තෙකලා (three phase) විඛරය, 400 V, 50 Hz, තෙකලා සැපයුමකට සම්බන්ධ කළ විට, විඛරයේ කලා වෝල්ටීයතාවය සහ මං ධාරාව පිළිවෙළින් වනුයේ,
 (1) 230 V සහ 4.3 A වේ. (2) 400 V සහ 46 A වේ.
 (3) 230 V සහ 5 A වේ. (4) 400 V සහ 5 A වේ.
 (5) 200 V සහ 5 A වේ.



38. සංඛ්‍යාතය 50 Hz වන ප්‍රත්‍යාවර්ත ධාරා සැපයුමක් හරහා සම්බන්ධ කළ $100 \mu\text{F}$ ධාරිත්‍රකයක ප්‍රතිබාධනය (reactance) කොපමණ ද?
 (1) $\frac{2200}{7} \Omega$ (2) $\frac{22}{700} \Omega$ (3) $\frac{700}{22} \Omega$ (4) $\frac{7}{2200} \Omega$ (5) ශුන්‍යයි
39. විදුලි ධාරා කාන්දුවකින් ආරක්ෂාවීම සඳහා විදුලි ඉංජිනේරු ආයතනයේ (IEE) රෙගුලාසි අනුව අනිවාර්යයෙන්ම තිබිය යුත්තේ කුමක් ද?
 (1) විලායකය (fuse) (2) සිඟිති පරිපථ බිඳිනය (MCB)
 (3) ශේෂ ධාරා පරිපථ බිඳිනය (RCCB) (4) වෙන්කරනය (isolator)
 (5) ප්‍රධාන ස්විච්චය (main switch)
40. සම මුහුර්ත (synchronous) මෝටර් භාවිත වනුයේ,
 (1) ආරම්භක ධාරාව අඩු කරගැනීමට අවශ්‍ය වන විට ය.
 (2) ඉහළ ආරම්භක වේගයක් අවශ්‍ය අවස්ථාවක ය.
 (3) වේගය ක්‍රම ක්‍රමයෙන් වැඩි කරගැනීමට අවශ්‍ය වන විට ය.
 (4) වේගය නියතව පවත්වා ගැනීමට අවශ්‍ය වන විට ය.
 (5) වේගය නිතර වෙනස් කරගැනීමට අවශ්‍ය වන විට ය.

41. ශ්‍රේණිගත එකුම් (series-wound) මෝටරයක, ආම්බවර් ධාරාව (I_a) අනුව වේගය (N) සහ ව්‍යාවර්තය (T) වෙනස්වන අන්දම නිවැරදිව දැක්වෙන වක්‍ර අඩංගු ප්‍රස්තාරය කුමක් ද?



42. විදුලි මෝටරයක විදුලි ශක්තිය යාන්ත්‍රික ශක්තිය බවට පරිවර්තනය කිරීම හා සම්බන්ධ නියමයක් වනුයේ,

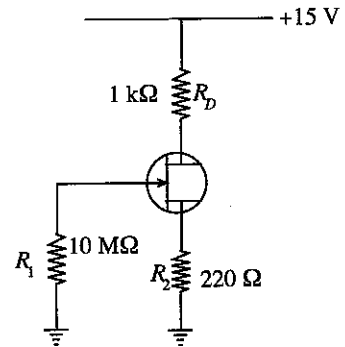
- (1) මැක්ස්වෙල්ගේ කස්කුරුප්පු නියමය යි.
- (2) ෆ්ලෙමින්ග්ගේ වම්ත නියමය යි.
- (3) ෆ්ලෙමින්ග්ගේ සුරත නියමය යි.
- (4) ෆැරඩේගේ නියමය යි.
- (5) ලෙන්ස්ගේ නියමය යි.

43. ක්ෂේත්‍ර ආවරණ ට්‍රාන්සිස්ටරයක් (Field Effect Transistor-FET) හා සම්බන්ධ පහත සඳහන් කුමන වගන්තිය සත්‍ය වේද?

- (1) ද්වාරය සහ ප්‍රභවය (Gate to Source) අතර PN සන්ධිය සැමවිටම පසු නැඹුරු විය යුතු ය.
- (2) ද්වාරය සහ ප්‍රභවය අතර PN සන්ධිය සැමවිටම පෙර නැඹුරු විය යුතු ය.
- (3) ද්වාරය සහ ප්‍රභවය එකිනෙකට සම්බන්ධ විය යුතු ය.
- (4) සොරොව්ව (Drain) භූගතය හා සම්බන්ධ විය යුතු ය.
- (5) ද්වාරය සොරොව්ව හා සම්බන්ධ විය යුතු ය.

44. දී ඇති පරිපථයේ සොරොව් ධාරාව (Drain current) වැඩි කළ විට ඒ හා සම්බන්ධ පහත සඳහන් කුමන වගන්තිය සත්‍ය වේ ද?

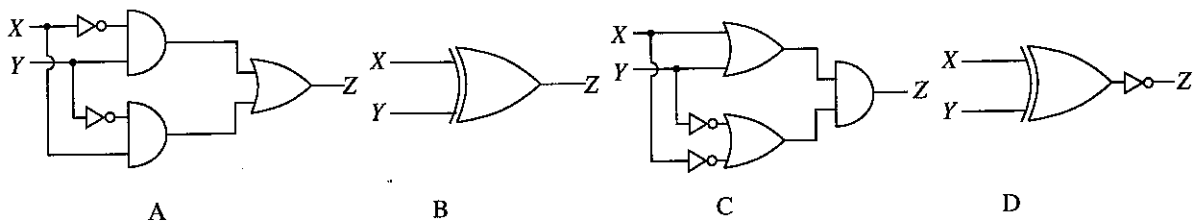
- (1) සොරොව්ව සහ ප්‍රභවය අතර විභවය (V_{DS}) වැඩි වන අතර ද්වාරය සහ ප්‍රභවය අතර විභවය (V_{GS}) අඩු වේ.
- (2) සොරොව්ව සහ ප්‍රභවය අතර විභවය (V_{DS}) මෙන්ම ද්වාරය සහ ප්‍රභවය අතර විභවය (V_{GS}) ද වැඩි වේ.
- (3) සොරොව්ව සහ ප්‍රභවය අතර විභවය (V_{DS}) මෙන්ම ද්වාරය සහ ප්‍රභවය අතර විභවය (V_{GS}) ද අඩු වේ.
- (4) සොරොව්ව සහ ප්‍රභවය අතර විභවය (V_{DS}) අඩු වන අතර ද්වාරය සහ ප්‍රභවය අතර (V_{GS}) විභවය වැඩි වේ.
- (5) සොරොව්ව සහ ප්‍රභවය අතර විභවය (V_{DS}) මෙන්ම ද්වාරය සහ ප්‍රභවය අතර විභවය (V_{GS}) ද වෙනසක් නොවේ.



45. පෙර නැඹුරු ඩයෝඩයක් හා සම්බන්ධ පහත සඳහන් කුමන වගන්තිය සත්‍ය වේද?

- (1) ගලායන එකම ධාරාව ඉලෙක්ට්‍රෝන නිසාවෙනි.
- (2) ගලායන එකම ධාරාව කුහර නිසාවෙනි.
- (3) ගලායන එකම ධාරාව බහුතර වාහක නිසාවෙනි.
- (4) ගලායන ධාරාව කුහර හා ඉලෙක්ට්‍රෝන නිසාවෙනි.
- (5) ගලායන ධාරාවට සුළුතර වාහකවල බලපෑමක් නැත.

46. සංඛ්‍යාංක පරිපථ හතරක් දී ඇත.



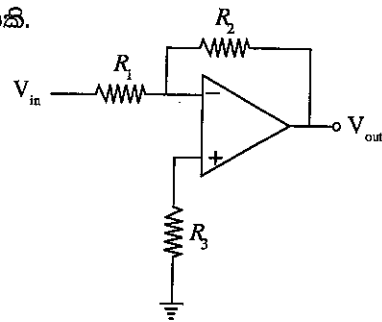
ඉහත සංඛ්‍යාංක පරිපථ අතුරින් කුමන පරිපථ තුල්‍ය වේ ද?

- (1) A සහ C පමණි.
- (2) C සහ D පමණි.
- (3) A, B සහ C පමණි.
- (4) A, B සහ D පමණි.
- (5) B, C සහ D පමණි.

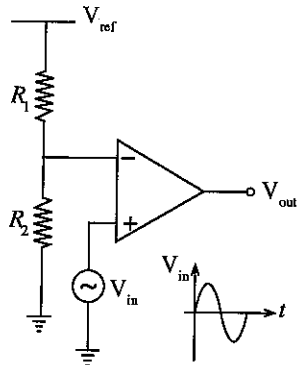
47. රූපයේ දැක්වෙනුයේ කාරකාත්මක වර්ධක (operational amplifier) පරිපථයකි.

පරිපථයේ $\frac{V_{out}}{V_{in}}$ සම්බන්ධතාවය වනුයේ,

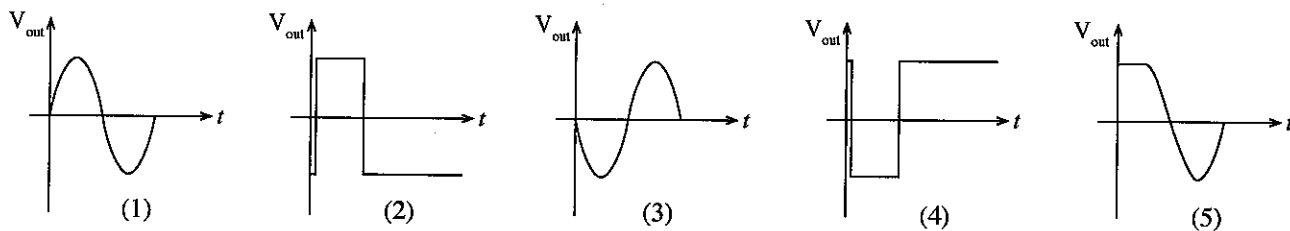
- (1) $\frac{R_2}{R_3}$ (2) $1 + \frac{R_2}{R_1}$ (3) $\frac{R_2}{R_1}$
 (4) $1 + \frac{R_2}{R_3}$ (5) $\frac{R_1}{R_2}$



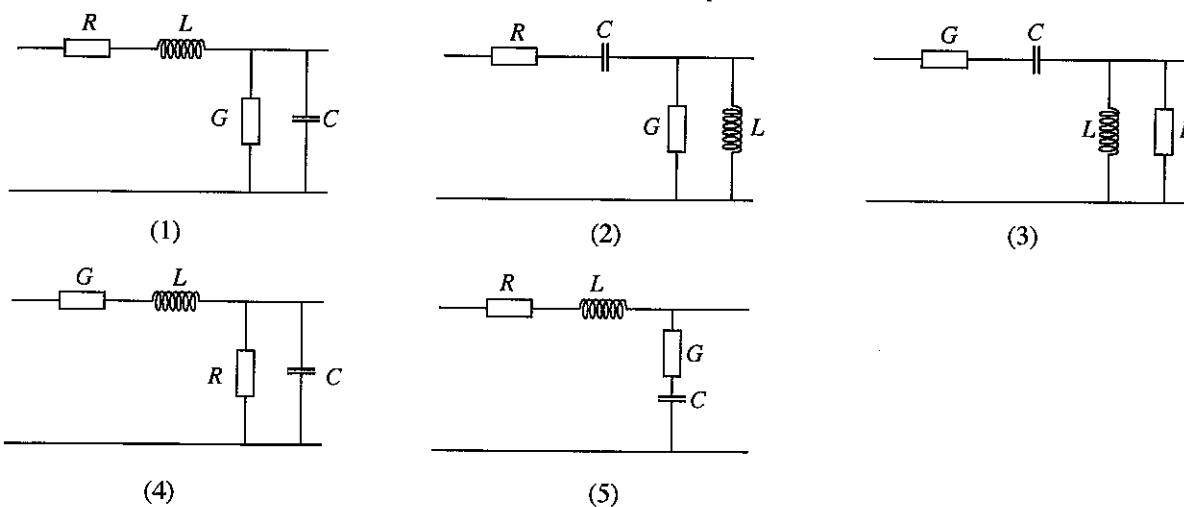
48. පරිපථයේ දැක්වෙනුයේ කාරකාත්මක වර්ධකයක් (operational amplifier) භාවිත වන වෝල්ටීයතා සංසන්දකයකි.



පරිපථයේ ප්‍රදානයට (V_{in}) අදාළ වූ ප්‍රතිදානය (V_{out}) කුමක් ද?



49. සාඥා සම්ප්‍රේෂණ මාර්ගයක පරාමිතික අතර සම්බන්ධය නිවැරදිව පෙන්වන පරිපථ සටහන තෝරන්න.



50. පහත සඳහන් ශක්ති ප්‍රභව අතුරෙන් විදුලිය ජනනය කිරීම සඳහා පුනර්ජනනීය (renewable) ශක්ති ප්‍රභවයක් ලෙස සැලකිය හැකිවන්නේ කුමක් ද?

- (1) යුරේනියම් (2) ඩීසල් (3) ගල් අඟුරු
 (4) ස්වාභාවික වායු (5) ජෛව ස්කන්ධ

ශ්‍රී ලංකා විභාග දෙපාර්තමේන්තුව ශ්‍රී ලංකා විභාග දෙපාර්තමේන්තුව ශ්‍රී ලංකා විභාග දෙපාර්තමේන්තුව ශ්‍රී ලංකා විභාග දෙපාර්තමේන්තුව ශ්‍රී ලංකා විභාග දෙපාර්තමේන්තුව
 இலங்கைப் பரீட்சைத் திணைக்களம் இலங்கைப் பரීட்சைத் திணைக்களம் இலங்கைப் பரීட்சைத் திணைக்களம் இலங்கைப் பரීட்சைத் திணைக்களம் இலங்கைப் பரීட்சைத் திணைக்களம்
 Department of Examinations, Sri Lanka Department of Examinations, Sri Lanka Department of Examinations, Sri Lanka Department of Examinations, Sri Lanka Department of Examinations, Sri Lanka
 ශ්‍රී ලංකා විභාග දෙපාර්තමේන්තුව ශ්‍රී ලංකා විභාග දෙපාර්තමේන්තුව ශ්‍රී ලංකා විභාග දෙපාර්තමේන්තුව ශ්‍රී ලංකා විභාග දෙපාර්තමේන්තුව ශ්‍රී ලංකා විභාග දෙපාර්තමේන්තුව
 இலங்கைப் பரීட்சைத் திணைக்களம் இலங்கைப் பரීட்சைத் திணைக்களம் இலங்கைப் பரීட்சைத் திணைக்களம் இலங்கைப் பரීட்சைத் திணைக்களம் இலங்கைப் பரීட்சைத் திணைக்களம்
 Department of Examinations, Sri Lanka Department of Examinations, Sri Lanka Department of Examinations, Sri Lanka Department of Examinations, Sri Lanka Department of Examinations, Sri Lanka

අධ්‍යයන පොදු සහතික පත්‍ර (උසස් පෙළ) විභාගය, 2018 අගෝස්තු
கல்விப் பொதுத் தராதரப் பத்திர (உயர் தர)ப் பரீட்சை, 2018 ஓகஸ்ட்
General Certificate of Education (Adv. Level) Examination, August 2018

ඉංජිනේරු තාක්ෂණවේදය II
பொறியியற் தொழினுட்பவியல் II
Engineering Technology II

65 S II

2018.08.10 / 1400 - 1710

පැය තුනයි
மூன்று மணித்தியாலம்
Three hours

අමතර කියවීමේ කාලය - මිනිත්තු 10 යි
மேலதிக வாசிப்பு நேரம் - 10 நிமிடங்கள்
Additional Reading Time - 10 minutes

අමතර කියවීමේ කාලය ප්‍රශ්න පත්‍රය කියවා ප්‍රශ්න තෝරා ගැනීමටත් පිළිතුරු ලිවීමේදී ප්‍රමුඛත්වය දෙන ප්‍රශ්න සංවිධානය කර ගැනීමටත් යොදාගන්න.

විභාග අංකය :

වැදගත් :

- * මෙම ප්‍රශ්න පත්‍රය A, B, C සහ D යනුවෙන් කොටස් හතරකින් යුක්ත වේ. කොටස් හතරට ම නියමිත සම්පූර්ණ කාලය පැය තුනකි.
- * ගණක යන්ත්‍ර භාවිතයට ඉඩ දෙනු නො ලැබේ.

A කොටස - ව්‍යුහගත රචනා (පිටු 2 - 9)

සියලු ම ප්‍රශ්නවලට පිළිතුරු මෙම ප්‍රශ්න පත්‍රයේම සපයන්න. ඔබේ පිළිතුරු මෙම ප්‍රශ්න පත්‍රයේ ඉඩ සලසා ඇති තැන්වල ලිවිය යුතු ය. මේ ඉඩ ප්‍රමාණය පිළිතුරු ලිවීමට ප්‍රමාණවත් බව ද දීර්ඝ පිළිතුරු බලාපොරොත්තු නො වන බව ද සලකන්න.

B, C සහ D කොටස් - රචනා (පිටු 10 - 15)

රචනා ප්‍රශ්න පත්‍රය ප්‍රශ්න හයකින් සමන්විත වේ. මින් එක් කොටසකින් අවම වශයෙන් එක් ප්‍රශ්නය බැගින් තෝරාගෙන ප්‍රශ්න හතරකට පමණක් පිළිතුරු සපයන්න. මේ සඳහා සපයනු ලබන කඩදාසි පාවිච්චි කරන්න. **මනුෂී (TDS) පත්‍ර සපයනු ලැබේ.**

සම්පූර්ණ ප්‍රශ්න පත්‍රයට නියමිත කාලය අවසන් වූ පසු A, B, C සහ D කොටස් එක් පිළිතුරු පත්‍රයක් වන සේ, A කොටස උඩට තිබෙන පරිදි අමුණා, විභාග ශාලාධිපතිට භාර දෙන්න.

පරීක්ෂකවරුන්ගේ ප්‍රයෝජනය සඳහා පමණි

65 - ඉංජිනේරු තාක්ෂණවේදය II

කොටස	ප්‍රශ්න අංක	ලැබූ ලකුණු
A	1	
	2	
	3	
	4	
B	5	
	6	
C	7	
	8	
D	9	
	10	
එකතුව		
ප්‍රතිශතය		

අවසාන ලකුණු

ඉලක්කමෙන්	
අකුරෙන්	

සංකේත අංක

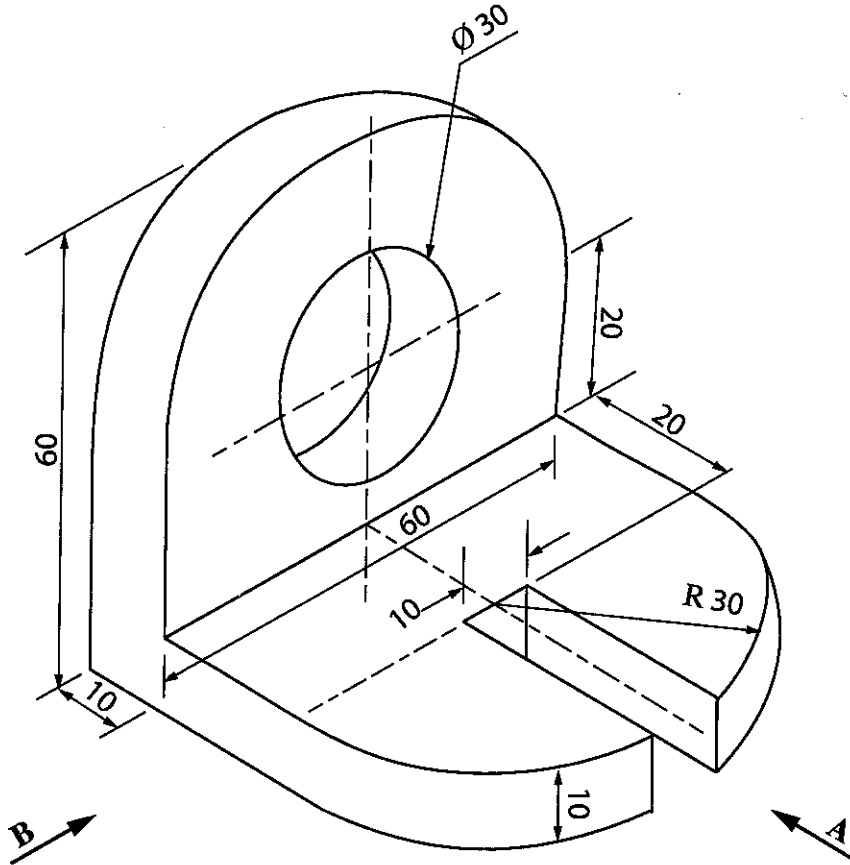
උත්තර පත්‍ර පරීක්ෂක 1	
උත්තර පත්‍ර පරීක්ෂක 2	
ලකුණු පරීක්ෂා කළේ	
අධීක්ෂණය කළේ	

A කොටස - ව්‍යුහගත රචනා

ප්‍රශ්න හතරට ම පිළිතුරු මෙම ප්‍රශ්න පත්‍රයේ ම සපයන්න.
 (එක් එක් ප්‍රශ්නය සඳහා නියමිත ලකුණු ප්‍රමාණය 60 කි.)

මෙම
 කිරීමේ
 ක්‍රමයේ
 නො ලියන්න

1. රූපයේ දැක්වෙනුයේ මෘදු වානේ සමමිතික යන්ත්‍ර කොටසක සමාංශක පෙනුමකි. පළමු කෝණ ප්‍රක්ෂේපණ ක්‍රමය අනුව A ඊතලය දෙසින් බලන විට එහි ඉදිරි පෙනුමද, B ඊතලය දෙසින් බලන විට පැති පෙනුමද, සැලැස්මද ඊළඟ පිටුවෙහි සපයා ඇති කොටුදැල මත 1 : 1 පරිමාණයට අඳින්න. සියලුම මාන මිලිමීටරවලිනි. (රූපය පරිමාණයට ඇඳ නොමැත.)



පරීක්ෂකවරුන්ගේ ප්‍රයෝජනය සඳහා	ලකුණු
නිවැරදි පළමු කෝණ ප්‍රක්ෂේපණය	
සමමතයට අනුව මාන ලකුණු කිරීම	
කේන්ද්‍ර රේඛා ඇඳීම	
ඉදිරි පෙනුම	
පැති පෙනුම	
සැලැස්ම	
පිරිසැලැස්ම	

Q. 1

60

(ලකුණු 60යි.)

--	--	--	--

ද්‍රව්‍ය : මෘදු වානේ	අදින ලද්දේ :	දිනය 10.08.2018	නම කුමාරි	කේ සහ ජී යන්ත්‍රාගාරය
	පරීක්ෂා කළේ :	12.08.2018	ගනේෂන්	
පරිමාණය 1:1	මෘදු වානේ අල්ලුව			විභ්‍ර අංකය : ET/65/04

2. කුමාරි මහත්මිය යන්ත්‍ර අමතර කොටස් නිෂ්පාදනය කරන යාන්ත්‍රික වැඩපොළක් ආරම්භ කිරීමට සැලසුම් කරමින් සිටියි. මෙම වැඩපොළ ඉදිකිරීම සඳහා තමා සතු මඳ බැවුමක් සහිත කුඩා ඉඩම භාවිත කිරීමට ඇය අදහස් කරයි. ඇ ග්‍රිල් ගේට්ටු (grill gate), යන්ත්‍ර අමතර කොටස් ආදිය නිෂ්පාදනය කිරීමට බලාපොරොත්තු වේ.

(a) ඉහත ඉඩමේ බිම් සැලැස්ම පිළියෙළ කිරීම සඳහා තියඩොලයිට්ටු මැනුම් ක්‍රමය යොදා ගැනීමට යෝජිත ය.

(i) ඉහත මැනුම සඳහා තියඩොලයිට්ටුවට අමතරව අවශ්‍ය වන ප්‍රධාන උපකරණ දෙකක් නම් කරන්න.

(1)

(2)

(ලකුණු 02 x 2 = 04යි.)

(ii) මෙම මැනුම එක් මැනුම් ස්ථානයක් පමණක් භාවිතයෙන් සිදු කරනු ලබයි නම් එම මැනුම් ස්ථානය සඳහා සුදුසු ස්ථානයක් තෝරා ගැනීමේ දී සලකා බැලිය යුතු සාධක දෙකක් සඳහන් කරන්න.

(1)

(2)

(ලකුණු 04 x 2 = 08යි.)

(b) (i) ඉඩම බැවුම් සහිත බැවින් වැඩපොළට වර්ෂා ජලය ගලා ඒම වලක්වාගැනීම සඳහා ගතහැකි ක්‍රියාමාර්ග දෙකක් සඳහන් කරන්න.

(1)

(2)

(ලකුණු 02 x 2 = 04යි.)

(ii) මෙම වැඩපොළෙහි සවිකරනු ලබන අධික බර සහිත යන්ත්‍රවලට මරොක්කු දෙන ලෙස එහි ගෙබිම ශක්තිමත් ලෙස නිර්මාණය කිරීමේ දී ගත යුතු ක්‍රියාමාර්ගයක් සඳහන් කරන්න.

.....

(ලකුණු 04යි.)

(c) (i) මෙවැනි බහුකාර්ය යාන්ත්‍රික වැඩපොළක අත්‍යවශ්‍යයෙන්ම තිබිය යුතු ප්‍රධාන යන්ත්‍රෝපකරණ තුනක් නම් කරන්න.

(1)

(2)

(3)

(ලකුණු 02 x 3 = 06යි.)

(ii) යාන්ත්‍රික වැඩපොළෙහි කාර්මික සේවකයන්ගේ ආරක්ෂාව සඳහා භාවිත කළ යුතු පුද්ගල ආරක්ෂක උපකරණ හතරක් නම් කරන්න.

(1)

(2)

(3)

(4)

(ලකුණු 02 x 4 = 08යි.)

මෙම
කිරීමේ
කිසිවක්
නොලියන්න

(iii) යාන්ත්‍රික වැඩපොළට අවශ්‍ය ජලය ලබාගැනීම සඳහා මීටර 30 ක් පමණ ගැඹුරකින් යුතු ලිදක් භාවිත කිරීමට අදහස් කරයි.

(I) ජලය පොම්ප කිරීම සඳහා යොදාගත යුතු පොම්ප වර්ගය නම් කර එය තෝරාගැනීමට හේතුවක් සඳහන් කරන්න.

පොම්ප වර්ගය :

හේතුව :

(ලකුණු 02 x 2 = 04යි.)

(II) ජලය පොම්ප කිරීමේ දී ඇති විය හැකි පීඩන හානිය අවම කරගැනීම සඳහා ජල නළ පද්ධතිය නිර්මාණය කිරීමේ දී ගත හැකි ක්‍රියාමාර්ග දෙකක් සඳහන් කරන්න.

(1)

(2)

(ලකුණු 02 x 2 = 04යි.)

(d) (i) එතුම් භාවිත නොවන භ්‍රමකයක් (rotor) සහිත තෙකලා ප්‍රේරණ මෝටර් වර්ගයක් නම් කර එහි භ්‍රමකය සකස් වී ඇති අන්දම නම් කළ රූප සටහනක් මගින් දක්වන්න.

මෝටර් වර්ගය :

(ලකුණු 05යි.)

(ii) කිසියම් යන්ත්‍රයක ප්‍රමත ජවය 1500 W වේ. එය දිනපතා පැය 02 බැගින් භාවිත වේ. විදුලි ඒකකයක (kWh) මිල රු.25 ක් ලෙස සලකා මෙම යන්ත්‍රය භාවිත කරනු ලබන, දින 30 ක, මාසයක් සඳහා විදුලි ගාස්තුව ගණනය කරන්න.

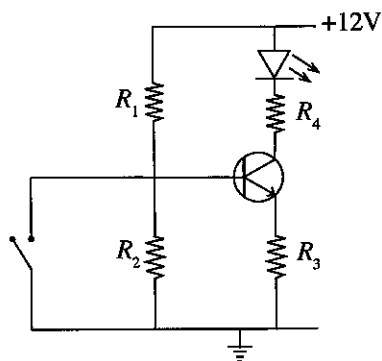
.....

.....

.....

(ලකුණු 05යි.)

(iii) මෙම වැඩපොළෙහි සේදීමේ කටයුතු කරන ස්ථානයක, 230 V, 5 A විදුලි ස්විච්චයක් නිතර විවෘත කිරීමට සහ සංවෘත කිරීමට අවශ්‍ය ව ඇත. මෙම ස්විච්චය අතින් ක්‍රියාකරවීමේ දී සිදු විය හැකි විදුලි ආපදා වළක්වා ගැනීමට රූපයේ දැක්වෙන අඩු වෝල්ටීයතාවයකින් ක්‍රියා කළ හැකි ඉලෙක්ට්‍රොනික ස්විච්චය සමග පිලියවනයක් භාවිත කිරීමට යෝජනා වී ඇත. එම පරිපථය 230 V, 5 A උපාංගයක් ක්‍රියා කරවීමට භාවිත කළ හැකි ආකාරය පරිපථ සටහනකින් පෙන්වන්න.



(ලකුණු 08යි.)

Q. 2

60

3. (a) (i) නිෂ්පාදන ක්‍රියාවලිය තුළ සාම්ප්‍රදායික යන්ත්‍ර වෙනුවට පරිගණක ආශ්‍රිත සංඛ්‍යාංක පාලන යන්ත්‍ර (CNC) වැනි පරිගණක මගින් පාලනය වන යන්ත්‍ර භාවිත කිරීමේ ප්‍රවණතාවය ඇතිවීමට බලපෑ හේතු තුනක් සඳහන් කරන්න.

- (1)
- (2)
- (3)

(ලකුණු 02 x 3 = 06යි.)

(ii) ගොඩනැගිලි කර්මාන්තයේ දී ගඩොල් වෙනුවට සිමෙන්ති බ්ලොක් ගල් භාවිතය ප්‍රචලිත වීමට බලපෑ හේතු තුනක් සඳහන් කරන්න.

- (1)
- (2)
- (3)

(ලකුණු 02 x 3 = 06යි.)

(iii) ශ්‍රී ලංකාවේ විදුලිබල උත්පාදනය සඳහා තාප ශක්තිය ප්‍රතිශතයක් ලෙස වැඩි වශයෙන් යොදාගැනීමට හේතු පාදක වූ සාධක තුනක් සඳහන් කරන්න.

- (1)
- (2)
- (3)

(ලකුණු 02 x 3 = 06යි.)

(b) (i) රසායනික ද්‍රව්‍ය නිෂ්පාදනය කරන කර්මාන්තශාලාවක රැකියා නියුක්තිකයන්ට ඇතිවිය හැකි රසායනික ද්‍රව්‍ය නිෂ්පාදනයට සුවිශේෂ වන අනතුරු තුනක් සහ ඒ එකිනෙක වලක්වා ගැනීමට ගත හැකි ක්‍රියාමාර්ග එක බැගින් සඳහන් කරන්න.

	අනතුර	ක්‍රියාමාර්ගය
(1)
(2)
(3)

(ලකුණු 02 x 6 = 12යි.)

(ii) ඉවතලන රසායනික ද්‍රව්‍ය ආරක්ෂිතව පරිසරයට මුදාහැරීම සඳහා ගත හැකි ක්‍රියාමාර්ග තුනක් සඳහන් කරන්න.

- (1)
- (2)
- (3)

(ලකුණු 02 x 3 = 06යි.)

(c) (i) වැඩබිම් තුළ සිදුවන අනතුරු හා ආපදා වලක්වාගැනීම හා සම්බන්ධ ප්‍රමිති හා නිර්දේශ ක්‍රියාත්මක කරන ආයතන තුනක් නම් කරන්න.

- (1)
- (2)
- (3)

(ලකුණු 02 x 3 = 06යි.)

(ii) සම්මත පිරිවිතර භාවිතයෙන් ව්‍යාපාරයකට ලැබෙන වාසි තුනක් සඳහන් කරන්න.

- (1)
- (2)
- (3)

(ලකුණු 02 x 3 = 06යි.)

(iii) මිනුම් උපකරණයක් තෝරාගැනීමේ දී සලකා බැලිය යුතු පිරිවිතර හතරක් සඳහන් කරන්න.

- (1)
- (2)
- (3)
- (4)

(ලකුණු 01 x 4 = 04යි.)

(iv) 20°C දී අංකශෝධනය කරන ලද දිග මනින වානේ උපකරණයකින් 30°C උෂ්ණත්වයක දී මිනුම් කරන විට 2% ක ප්‍රතිශත දෝෂයක් ඇති වේ. එය භාවිත කර 35°C උෂ්ණත්වයක දී මනින ලද මිනුමක් 75 mm ලෙස නිරීක්ෂණය විය. නිවැරදි මිනුම ගණනය කරන්න.

-
-
-
-

(ලකුණු 08යි.)

4. (a) සුබෝධ සහ ශිවනේසන් මහත්වරු විවිධ විදුලි උචාරණ හා උපාංග ආනයනය කර විකිණීම සඳහා ව්‍යාපාරයක් සාර්ථකව පවත්වාගෙන යයි. මිල දී ගැනීම සඳහා පාරිභෝගිකයන් සතුව ඇති ආර්ථික හැකියාවක් එම ව්‍යාපාරය සඳහා රජයෙන් ලැබෙන බදු සහනත් සලකා බැලීමෙන් පසු ගෘහස්ථ සුර්ය බලශක්ති පද්ධති විදේශ රටකින් ආනයනය කර එකලස් කර විකිණීමේ අංශයක් ද නම ව්‍යාපාරයට එක්කර ගැනීමට ඔවුහු බලාපොරොත්තු වෙති. ගෘහස්ථ සුර්ය බලශක්ති පද්ධති පිළිබඳ ඔවුන් සතුව ඇති තාක්ෂණික දැනුම අල්ප නිසා, එම තාක්ෂණික දැනුම සහිත සේවකයින් බඳවා ගැනීමටත් ප්‍රවාහන කටයුතු සඳහා කුඩා ලොරි රථ කිහිපයක් මිල දී ගැනීමටත් යෝජනා වී ඇත. දැනට ව්‍යාපාරයේ මූල්‍ය ශක්‍යතාවය පවතින නමුත් විශාල මුදලක් නව ව්‍යාපාරික අංශයට යෙදවීමට සිදුවන බව ඇස්තමේන්තු කර ඇත.

(i) සුබෝධ සහ ශිවනේසන් මහත්වරුන් ව්‍යවසායකයන් වශයෙන් හඳුනාගැනීම සඳහා ඔවුන් තුළ තිබිය යුතු ලක්ෂණ දෙකක් ඉහත ඡේදය ඇසුරින් සඳහන් කරන්න.

- (1)
- (2)

(ලකුණු 02 x 2 = 04යි.)

(ii) නව ව්‍යාපාරික අංශයේ ආරම්භක අවස්ථාව සාර්ථකව කළමනාකරණය කරගැනීම සඳහා වැදගත්වන කළමනාකරණ ශ්‍රිත දෙකක් සඳහන් කර ඒවා වැදගත්වීමට හේතු එක බැගින් සඳහන් කරන්න.

	කළමනාකරණ ශ්‍රිතය	වැදගත්වීමට හේතුව
(1)

(2)

(ලකුණු 01 x 4 = 04යි.)

(iii) නව ව්‍යාපාරික අංශයට අවශ්‍ය අතිරේක මූල්‍ය සම්පත් සම්පාදනය සඳහා සැලසුමක් පිළියෙළ කිරීම මගින් ලබාගත හැකි වාසි දෙකක් සඳහන් කරන්න.

- (1)
- (2)

(ලකුණු 02 x 2 = 04යි.)

(iv) ඉහත ඡේදය ඇසුරින් ගෘහස්ථ සුර්ය බලශක්ති පද්ධති අංශයට අදාළ වන සාර්ව සහ සුක්ෂම පරිසර සාධක දෙක බැගින් සඳහන් කරන්න.

සාර්ව පරිසර සාධක

- (1)
- (2)

Q. 3

60

සුක්ෂ්ම පරිසර සාධක

- (1)
- (2)

(ලකුණු 02 × 4 = 08යි.)

(b) (i) ව්‍යාපාරය විසින් වෙළඳපොළට සැපයෙන ගෘහස්ථ සූර්ය බලශක්ති පද්ධති සැපයුම් ප්‍රමාණය තීරණය කිරීමේ දී සලකා බැලිය යුතු සාධක තුනක් නම් කරන්න.

- (1)
- (2)
- (3)

(ලකුණු 02 × 3 = 06යි.)

(ii) ගෘහස්ථ සූර්ය බලශක්ති පද්ධති අලෙවියේ දී ඇතිවිය හැකි ප්‍රධාන ගැටළුවක් ලෙස පාරිභෝගිකයා විසින් දැරිය යුතු මූලික පිරිවැය ඉහළවීම හඳුනාගෙන ඇත. මෙම සෘණාත්මක බලපෑම අවමකර ගැනීමට යොදා ගත හැකි අලෙවිකරණ උපායමාර්ග දෙකක් සඳහන් කරන්න.

- (1)
- (2)

(ලකුණු 02 × 2 = 04යි.)

(iii) ව්‍යාපාරය මගින් සමාජ සන්කාරක වගකීමට (CSR) දායක විය හැකි එක් ක්‍රමයක් සඳහන් කරන්න.

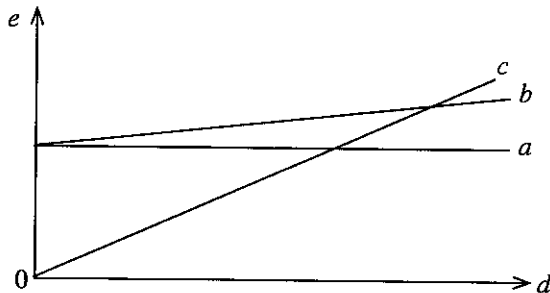
.....
(ලකුණු 02යි.)

(iv) ගෘහස්ථ සූර්ය බලශක්ති පද්ධති සඳහා අලෙවිකරණ සැලසුමක් සකස් කිරීමේ දී අනුගමනය කළ යුතු පියවර දෙකක් සහ එම පියවරවල දී සලකා බැලිය යුතු ප්‍රධාන කරුණු එක බැගින් සඳහන් කරන්න.

පියවර	සලකා බැලිය යුතු කරුණු
(1)
.....
(2)
.....

(ලකුණු 02 × 4 = 08යි.)

(c) (i) රූපයේ දැක්වෙනුයේ ගෘහස්ථ සූර්ය බලශක්ති පද්ධති සඳහා වන ලාභ සමවිච්ඡේදන ලක්ෂ්‍යය ගණනය කිරීම සඳහා යොදාගත් ප්‍රස්තාර සටහනකි.



a, b, c සහ d නම් කරන්න.

- a
- b
- c
- d

(ලකුණු 02 × 4 = 08යි.)

(d) සූර්ය බලශක්ති පද්ධති අලෙවියට අදාළ වන මූල්‍යමය තොරතුරු කිහිපයක් පහත දැක්වේ.

අපේක්ෂිත වාර්ෂික විකුණුම් ඒකක ගණන	80
අපේක්ෂිත ඒකක විකුණුම් මිල	රු. 500,000
ඒකකයක ගැනුම් පිරිවැය	රු. 352,000
ඒකකයක් සඳහා අනෙකුත් සෘජු ආනයන පිරිවැය	රු. 3,000
ඒකකයක් එකලස් කිරීමේ සෘජු පිරිවැය	රු. 2,000
ඒකකයක ප්‍රවාහන පිරිවැය	රු. 2,000
ඒකකයක විකුණුම් පිරිවැය	රු. 1,000
වාර්ෂික ස්ථාවර පිරිවැය	රු. 2,400,000

(i) ව්‍යාපාරයේ වාර්ෂික දළ ලාභය ගණනය කරන්න.

.....

.....

.....

.....

.....

.....

(ලකුණු 04යි.)

(ii) ඒකක 50 ක ලාභ සමවිච්ඡේදන ලක්ෂ්‍යයක් ලබාගැනීම සඳහා සූර්ය බලශක්ති පද්ධති ඒකකයකින් ඉපැයිය යුතු සහභාගය කොපමණ දැයි පියවර දක්වමින් ගණනය කරන්න.

.....

.....

.....

.....

.....

.....

(ලකුණු 04යි.)

(iii) සුබෝධ සහ ශිවනේසන් මහත්වරු තම ව්‍යාපාරය සඳහා මොහොමඩ් මහතා නව හවුල්කරුවෙකු ලෙස බඳවා ගැනීමටත් දැනට පවතින පරිපාලනමය නීති වෙනස් කිරීමටත් නව නාමයක් යටතේ ව්‍යාපාරය ලියාපදිංචි කිරීමටත් අදහස් කරයි. මෙහි දී අදාළ වන ප්‍රධාන නීති දෙකක් සඳහන් කරන්න.

(1) ව්‍යාපාරයේ පරිපාලනමය නීති වෙනස් කිරීම සඳහා :

.....

(2) නමක් ලියාපදිංචි කිරීම සඳහා :

.....

(ලකුණු 02 x 2 = 04යි.)

* *

Q. 4

60



ප්‍රශ්න අංකය : 10 (a)

විභාග අංකය :

T	D	S	විස්තරය

T	D	S	විස්තරය

ප්‍රශ්න අංකය : 10 (a)

විභාග අංකය :

T	D	S	විස්තරය

T	D	S	විස්තරය

ශ්‍රී ලංකා විභාග දෙපාර්තමේන්තුව ශ්‍රී ලංකා විභාග දෙපාර්තමේන්තුව ශ්‍රී ලංකා විභාග දෙපාර්තමේන්තුව ශ්‍රී ලංකා විභාග දෙපාර්තමේන්තුව ශ්‍රී ලංකා විභාග දෙපාර්තමේන්තුව
 இலங்கைப் பரீட்சைத் திணைக்களம் இலங்கைப் பரීட்சைத் திணைக்களம் இலங்கைப் பரීட்சைத் திணைக்களம் இலங்கைப் பரීட்சைத் திணைக்களம் இலங்கைப் பரීட்சைத் திணைக்களம்
 Department of Examinations, Sri Lanka Department of Examinations, Sri Lanka Department of Examinations, Sri Lanka Department of Examinations, Sri Lanka Department of Examinations, Sri Lanka
 ශ්‍රී ලංකා විභාග දෙපාර්තමේන්තුව ශ්‍රී ලංකා විභාග දෙපාර්තමේන්තුව ශ්‍රී ලංකා විභාග දෙපාර්තමේන්තුව ශ්‍රී ලංකා විභාග දෙපාර්තමේන්තුව ශ්‍රී ලංකා විභාග දෙපාර්තමේන්තුව
 இலங்கைப் பரීட்சைத் திணைக்களம் இலங்கைப் பரීட்சைத் திணைக்களம் இலங்கைப் பரීட்சைத் திணைக்களம் இலங்கைப் பரීட்சைத் திணைக்களம் இலங்கைப் பரීட்சைத் திணைக்களம்

අධ්‍යයන පොදු සහතික පත්‍ර (උසස් පෙළ) විභාගය, 2018 අගෝස්තු
கல்விப் பொதுத் தராதரப் பத்திர (உயர் தர)ப் பரீட்சை, 2018 ஓகஸ்ட்
General Certificate of Education (Adv. Level) Examination, August 2018

ඉංජිනේරු තාක්ෂණවේදය II
பொறியியற் தொழினுட்பவியல் II
Engineering Technology II

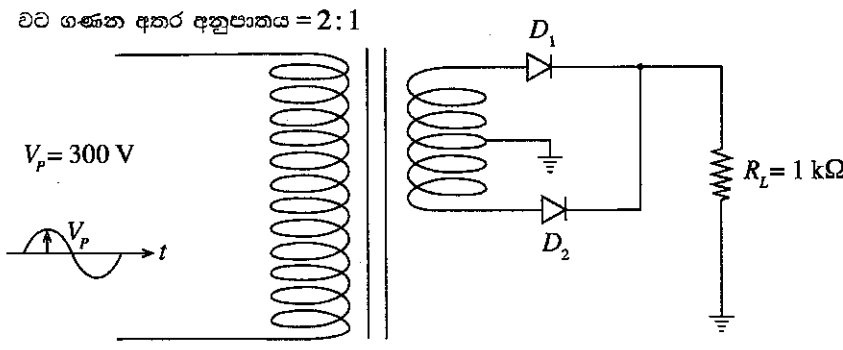
65 S II

උපදෙස් :
 * **B, C හා D කොටස්වලින් යටත් පිරිසෙයින් එක් ප්‍රශ්නය බැගින් තෝරාගෙන, ප්‍රශ්න හතරකට පමණක් පිළිතුරු සපයන්න.**
 * **එක් එක් ප්‍රශ්නය සඳහා නියමිත ලකුණු ප්‍රමාණය 90 කි.**

B කොටස - රචනා (විදුලි හා ඉලෙක්ට්‍රොනික තාක්ෂණවේදය)

5. (a) (i) විදුලි කාන්දුවකින් සිදුවිය හැකි හානියෙන් පුද්ගලයෙකු ආරක්ෂා කර ගැනීම සඳහා, ශේෂ ධාරා පරිපථ බිඳිනයක් ස්වයංක්‍රීයව ක්‍රියාත්මක වන ආකාරය එහි අභ්‍යන්තර පරිපථයේ දළ රූප සටහනක් ඇඳුරින් පැහැදිලි කරන්න. (ලකුණු 15යි.)
- (ii) ගෘහ විදුලි පරිපථයක භූගත සන්නායකයේ ඇති වැදගත්කම සඳහන් කරන්න. (ලකුණු 05යි.)
- (iii) විදුලි සැර වැදීම නිසා පුද්ගලයෙකුට සිදුවිය හැකි අනතුරේ ප්‍රමාණය සහ ස්වභාවය කෙරෙහි බලපාන සාධක තුනක් ලියන්න. (ලකුණු 15යි.)
- (b) (i) කර්මාන්ත ශාලාවල භාවිත වන විදුලි මෝටර සඳහා “තරු සහ දැල් ආරම්භක (star-delta starter)” යොදාගැනීමේ ඇති වාසි තුනක් ලියන්න. (ලකුණු 15යි.)
- (ii) සංයුක්ත එකුම් මෝටර්වල දඟර සම්බන්ධ කර ඇති ආකාරය දළ රූප සටහනක් මගින් දක්වන්න. (ලකුණු 10යි.)
- (c) (i) අධි වෝල්ටීයතාවයකින් විදුලිය සම්ප්‍රේෂණය කිරීම නිසා ඇති වන වාසි හතරක් සඳහන් කරන්න. (ලකුණු 20යි.)
- (ii) 11,000 V, 50 Hz සැපයුම් වෝල්ටීයතාවයකට සම්බන්ධ කර ඇති, වට දෙදහසක (2000) ප්‍රාථමික දඟරයක් සහිත අවකර පරිණාමකයකින් 220 V ප්‍රතිදානයක් ලබා ගැනීම සඳහා ද්විතීයික දඟරයේ කිබිය යුතු වට ගණන ගණනය කරන්න. (ලකුණු 10යි.)

6. (a) ජව සැපයුම් පරිපථයක් රූප සටහනෙහි දක්වා ඇත.



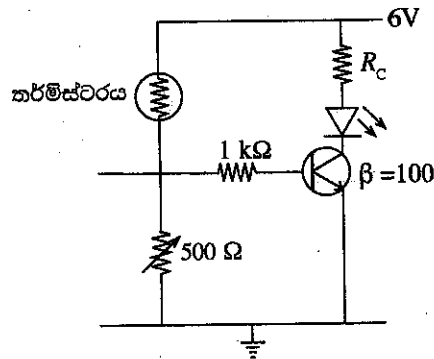
- (i) R_L හරහා වන වෝල්ටීයතා තරංගය අඳින්න. (ලකුණු 05යි.)
- (ii) ඉහත පරිපථය කුමන වර්ගයේ සෘජුකරණයක් සිදු කරන්නේ ද? (ලකුණු 05යි.)
- (iii) D_1 ඩයෝඩය හරහා ගලන උපරිම ධාරාව ගණනය කරන්න. (සියලුම ඩයෝඩ සිලිකන් (Si) වර්ගයේ ඒවා වේ.) (ලකුණු 10යි.)

(iv) වගුවේ දක්වා ඇති පසු කුළු වෝල්ටීයතා (PIV) විවිධ වූ ඩයෝඩ් කිහිපයක් මඬට ලබා දී ඇත. ඉහත පරිපථය සඳහා යොදා ගත හැකි සියලුම ඩයෝඩ් ඒ අතරින් තෝරා ලියන්න. (ලකුණු 05යි.)

ඩයෝඩය	PIV
D_A	50V
D_B	100V
D_C	140V
D_D	200V
D_E	250V
D_F	300V

- (b) (i) සංග්‍රාහක, පාදම් හා විමෝචක අග්‍ර හඳුනාගත් ට්‍රාන්සිස්ටරයක් PNP ද NPN ද යන්න මල්විම්චරයක් ආධාරයෙන් හඳුනාගන්නා ආකාරය රූප සටහනක් මගින් පැහැදිලි කරන්න. (ලකුණු 06යි.)
- (ii) ට්‍රාන්සිස්ටරයක ක්‍රියාකාරී කලාප, I_C එදිරියෙන් I_B වක්‍රය මත ලකුණු කරන්න. (ලකුණු 04යි.)
- (iii) ට්‍රාන්සිස්ටරයක එක් එක් ක්‍රියාකාරී කලාපය සඳහා වූ I_C හා I_B අතර සම්බන්ධතාවය දැක්වෙන ගණිතමය ප්‍රකාශනයක් ලියන්න. (ලකුණු 06යි.)
- (iv) ට්‍රාන්සිස්ටරයක එක් එක් ක්‍රියාකාරී කලාප තුළ තාප උත්සර්ජනය සසඳන්න. (ලකුණු 04යි.)

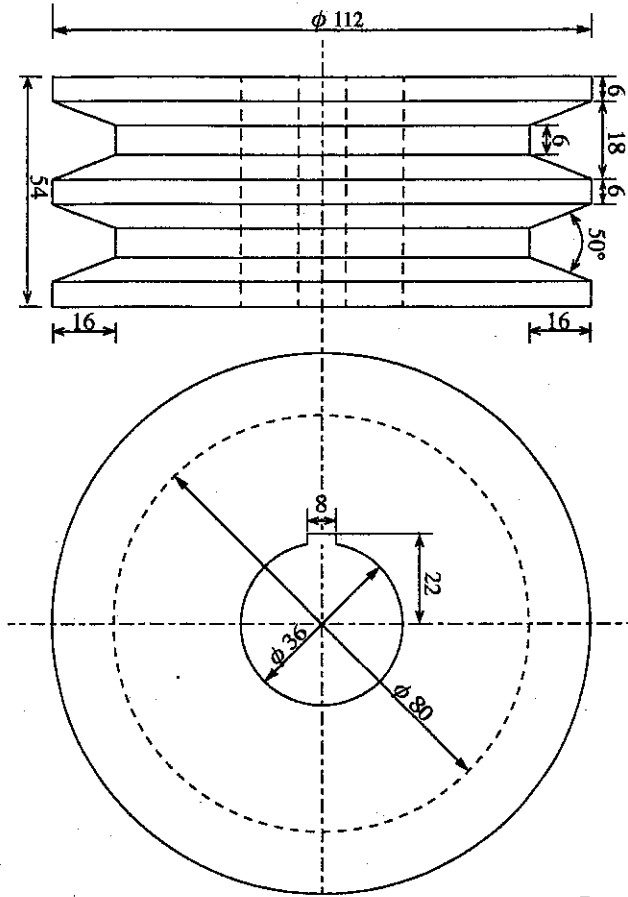
(c) ගිනි ආරක්ෂණ සංඥා සඳහා භාවිත කළ හැකි තාප සංවේදී ස්විච්චයක් රූපයේ දක්වා ඇත. එහි තාප සංවේදී ප්‍රතිරෝධකයක් වන තර්මස්ටරයක් (thermister) භාවිත කර ඇති අතර එහි උෂ්ණත්වය වැඩි වන විට ප්‍රතිරෝධය අඩු වේ. භාවිත කර ඇති ට්‍රාන්සිස්ටරය සිලිකන් වර්ගයට අයත් වේ.



- (i) තර්මස්ටරයේ විවිධ උෂ්ණත්ව මට්ටම් අනුව ඉහත පරිපථයේ ට්‍රාන්සිස්ටරය ක්‍රියාකාරී වන ඊට අනුරූප විවිධ කලාප මොනවා ද? (ලකුණු 15යි.)
- (ii) මල්විම්චරයක් ආධාරයෙන් ඉහත සඳහන් එක් එක් ක්‍රියාකාරී කලාප තුළ ට්‍රාන්සිස්ටරය ක්‍රියා කරමින් පවතින්නේ දැයි පරීක්ෂා කරන ආකාරය පැහැදිලි කරන්න. (ලකුණු 10යි.)
- (iii) ආලෝක විමෝචක ඩයෝඩය (LED) හරහා වූ ධාරාව 20 mA වන විට ඉහත ට්‍රාන්සිස්ටරය සංතෘප්ත අවස්ථාවට පත් වේ. ආලෝක විමෝචක ඩයෝඩය හරහා වෝල්ටීයතාවය 2.1 V ලෙස ගෙන R_C හි අගය ගණනය කරන්න. (ලකුණු 10යි.)
- (iv) ඉහත (iii) කොටසට අනුව ට්‍රාන්සිස්ටරය සංතෘප්ත අවස්ථාවට පත්වන අවම පාදම් ධාරාව ගණනය කරන්න. (ලකුණු 10යි.)

C කොටස - රචනා (යාන්ත්‍රික තාක්ෂණවේදය)

7. රූපයේ දක්වා ඇති ආකාරයේ කප්පි තොගයක් නිෂ්පාදනය කිරීම සඳහා ඔබට ඇණවුමක් ලැබී ඇත. මේ සඳහා අමුද්‍රව්‍ය වශයෙන් විෂ්කම්භය 120 mm වන 1 m දිග ඇළුම්නියම් දඬු සපයා ඇත.



(සියලුම මාන මිලිමීටරවලින් දක්වා ඇත.)

- (a) මෙම කප්පි නිෂ්පාදනය කිරීම සඳහා යන්ත්‍රාගාරයේ භාවිත කළ යුතු යන්ත්‍ර භූහක් සඳහන් කරන්න. (ලකුණු 06යි.)
- (b) කප්පිය නිෂ්පාදනය සඳහා යොදාගන්නා වැඩ කොටස, ඇළුම්නියම් දඬුවලින් වෙන් කරගන්නා ආකාරය පැහැදිලි කරන්න. (ලකුණු 15යි.)
- (c) කප්පිවල දෙකෙළවර තල පෘෂ්ඨ යන්ත්‍රකරණය කරගන්නා අයුරු ඒ සඳහා භාවිත කරන යන්ත්‍රය, උපාංග සහ ආවුද සඳහන් කරමින් රූප සටහන් ආශ්‍රයෙන් පියවර සහිතව පිළිවෙළින් විස්තර කරන්න. (ලකුණු 15යි.)
- (d) කප්පිවල වක්‍ර පෘෂ්ඨයේ V-පටි සැරුම් සාදාගන්නා ආකාරය ඒ සඳහා භාවිත කරන යන්ත්‍රය, උපාංග සහ ආවුද සඳහන් කරමින් රූප සටහන් ආශ්‍රයෙන් පියවර සහිතව පිළිවෙළින් විස්තර කරන්න. (ලකුණු 15යි.)
- (e) කප්පියෙහි අක්ෂීය සිදුර සාදාගන්නා ආකාරය ඒ සඳහා භාවිත කරන යන්ත්‍රය, උපාංග සහ ආවුද සඳහන් කරමින් රූප සටහන් ආශ්‍රයෙන් පියවර සහිතව පිළිවෙළින් විස්තර කරන්න. (ලකුණු 15යි.)
- (f) කප්පියෙහි කීල කඩුල්ල (keyway) සාදාගන්නා ආකාරය ඒ සඳහා භාවිත කරන යන්ත්‍රය, උපාංග සහ ආවුද සඳහන් කරමින් රූප සටහන් ආශ්‍රයෙන් පියවර සහිතව පිළිවෙළින් විස්තර කරන්න. (ලකුණු 15යි.)
- (g) එක කප්පියක් පමණක් නිෂ්පාදනය කරගැනීමට අවශ්‍ය වූ විටක දී ඒ සඳහා එක් යන්ත්‍රයක් පමණක් භාවිත කර එය නිෂ්පාදනය කර ගත හැකි ආකාරය සැකෙවින් පහදන්න. (ලකුණු 09යි.)

8. (a) විවිධ ධාවන අවස්ථාවලට සරිලන ආකාරයෙන් වාත/ඉන්ධන මිශ්‍රණ අනුපාතය වෙනස් කරමින් එන්ජිමට ඉන්ධන සැපයීම කාර්බියුරේටරයේ (carburettor) කාර්යය වේ. පෙට්‍රල් එන්ජිමක, පූර්ණ දහනයක් සඳහා අවශ්‍ය වාත/ඉන්ධන මිශ්‍ර අනුපාතය 14.5:1 ක් ලෙස සැලකේ. එය ස්ටොයිකියෝමිතික (stoichiometric) අනුපාතය ලෙස හඳුන්වනු ලැබේ.

- (i) 'සරු මිශ්‍රණයක්' (rich mixture) යනු කුමක් ද? (ලකුණු 04යි.)
- (ii) වාහන එන්ජිමක සරු මිශ්‍රණයක් සැපයීමට අවශ්‍ය වන්නේ කුමන අවස්ථාවක දී ද? (ලකුණු 04යි.)
- (iii) 'නිසරු මිශ්‍රණයක්' (lean mixture) යනු කුමක් ද? (ලකුණු 04යි.)
- (iv) එන්ජිමක 'නිසරු මිශ්‍රණයක්' සැපයීමට අවශ්‍ය වන්නේ කුමන අවස්ථාවක දී ද? (ලකුණු 04යි.)
- (v) මෝටර් රථවල කාර්බියුරේටර වෙනුවට ඉන්ධන විදුම් (fuel injection) භාවිතයෙන් ලැබෙන වාසි දෙකක් සඳහන් කරන්න. (ලකුණු 04යි.)

(b) කාර්බියුරේටර භාවිත කරන මෝටර් රථයක ඉන්ධන සැපයුම් පද්ධතියේ ඉන්ධන ටැංකියේ සිට එන්ජිම දක්වා වූ ඉන්ධන සැපයුම් මාර්ගයේ ඇති උපාංග පිළිවෙළින් නම් කර ඒ එකිනෙකින් සිදුකරන එක් කාර්යයක් බැගින් සඳහන් කරන්න. (ලකුණු 12යි.)

(c) බඳ (drum) සහ තැටි (disc) කිරිංග මෝටර් වාහනවල භාවිත වන ප්‍රධාන කිරිංග වර්ග වේ.

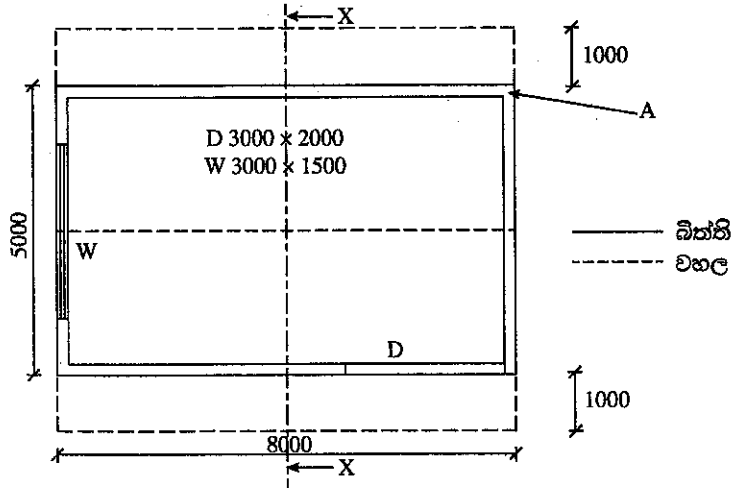
- (i) බඳ සහ තැටි කිරිංග ක්‍රියාකරන ආකාරය කොටස් නම් කරන ලද දළ රූප සටහන් ඇසුරින් පැහැදිලි කරන්න. (ලකුණු 08යි.)
- (ii) තැටි රෝධක ක්‍රියාකරවීම සඳහා භාවිත වන ක්‍රම දෙකක් සඳහන් කරන්න. (ලකුණු 08යි.)
- (iii) අත් රෝධක (hand brakes) භාවිත කරන ප්‍රධාන අවස්ථා දෙකක් සඳහන් කරන්න. (ලකුණු 08යි.)
- (iv) අත් කිරිංග පද්ධතියට බහුලව දක්නට ලැබෙන දෝෂ දෙකක් සඳහන් කර එම දෝෂ නිවාරණය කිරීම සඳහා ගතහැකි ක්‍රියාමාර්ග සඳහන් කරන්න. (ලකුණු 08යි.)
- (v) නවීන මෝටර් වාහනවල ක්‍රියාත්මක වන ලිස්සුම් විරෝධී රෝධක (ABS) ක්‍රමයේ වාසිය පැහැදිලි කරන්න. (ලකුණු 08යි.)

(d) මෝටර් රථයක් ධාවනයේ දී එහි මගීන්ගේ ආරක්ෂාව තහවුරු කිරීම සඳහා භාවිත වන ක්‍රමවේද පහක් නම් කර ඉන් ක්‍රම දෙකක් සිදුවන ආකාරය පැහැදිලි කරන්න. (ලකුණු 02x5 + 04x2 = 18යි.)

D කොටස - රචනා (සිවිල් තාක්ෂණවේදය)

- 9. (a) (i) ස්වභාවික ලෙස ජලය පිරිපහදු වීමට හේතුවන, ගංගාවක් තුළ සිදුවන ස්වභාවික ක්‍රියාවලි දෙකක් විස්තර කරන්න. (ලකුණු 10යි.)
- (ii) ලිඳක සිට නිවසක උඩින් ටැංකියක් සඳහා ජලය පොම්ප කිරීමට පොම්ප පද්ධතියක් නිර්මාණය කිරීමේ දී සලකා බැලිය යුතු සාධක පහක් ලියන්න. (ලකුණු 10යි.)
- (iii) ඉහත ප්‍රශ්න අංක (ii) හි සඳහන් වන පොම්ප පද්ධතිය ඉදිකිරීමේ දී අවශ්‍ය වන උපාංග සහ සංරචක පහක් ලැයිස්තුගත කරන්න. (ලකුණු 10යි.)
- (iv) PVC සංරචක දෙකක් සම්බන්ධ කිරීමේ දී ද්‍රාව සිමෙන්ති (solvent cement) මගින් සිදු කෙරෙන කාර්යය පැහැදිලි කරන්න. (ලකුණු 05යි.)

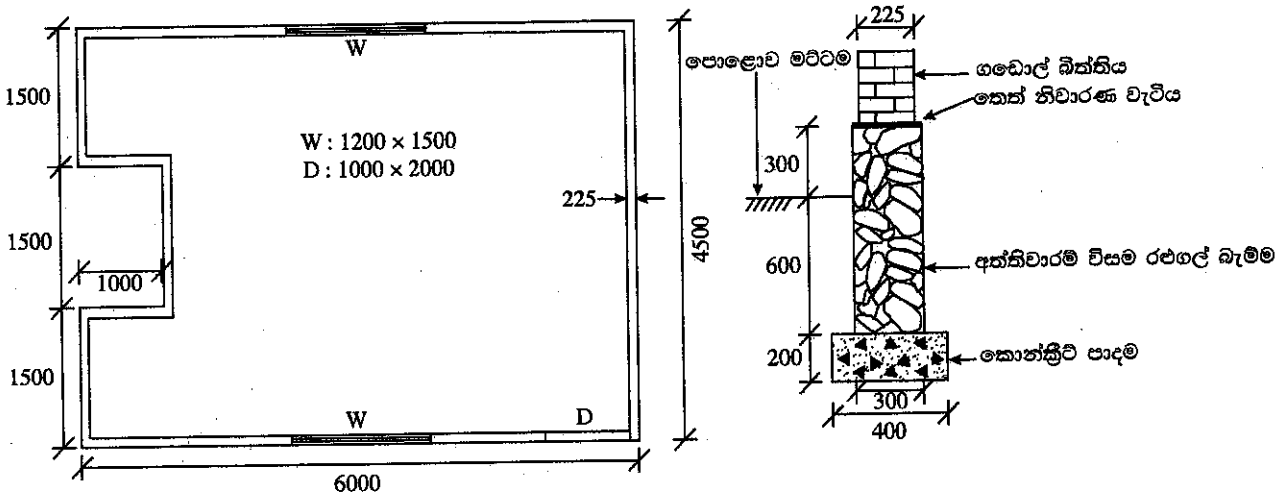
(b) ඉංග්‍රීසි බැම් ක්‍රමයට බිත්ති ඉදිකිරීමට යෝජිත තනි මහල් නිවසක මැටි උළු සෙවිලි කළ වහලක පියවූ යුග්ම දෙපල වහලයකි. වහලයේ ආනතිය 30° වේ. තෙත් නිවාරණ වැටියේ (DPC) සිට බිත්ති යටලිය දක්වා උස 3000 mm කි.



(සියලුම මාන මිලිමීටරවලිනි.)

- (i) ගොඩනැගිල්ලේ X-X ඡේදීය තලය ඔස්සේ X ඊතලය දිශාවට බැලූවිට පෙනෙන හරස්කඩ පෙනුම මිනුම් ලකුණු කර කොටස් නම් කරමින් අඳින්න. (ලකුණු 15යි.)
 - (ii) 'A' මගින් පෙන්වා ඇති බිත්ති මුල්ලෙහි එක ළඟ වර් දෙකක් සඳහා ගඩොල් එලන ආකාරය මුල්ලෙහි එක් පැත්තකට ගඩොල් හතරක් බැගින් දිගට අඳින්න. (ලකුණු 10යි.)
 - (iii) වහල ආවරණය සහ වහල රාමුවේ සංරචක සඳහා භාවිත කළ හැකි විකල්ප ද්‍රව්‍ය දෙකක් බැගින් නම් කරන්න. (ලකුණු 12යි.)
 - (iv) ජනෙල් විවරය ඉහළින් 3.5 m දිග ලින්ටලයක් සමමිතිකව තැන්පත් කිරීමට නියමිතව ඇත. ලින්ටලය මත ක්‍රියාත්මක වන භාර නම් කර ඒවා ලින්ටලය මත ක්‍රියාකරන ආකාරය දළ රූප සටහනක දක්වන්න. (ලකුණු 12යි.)
- (c) වැඩබිමේ පස ඉතා දුර්වල බැවින් කිරු අත්තිවාරමක් යෙදීමට සුදුසු නැති බව නිගමනය කර ඇත. සුදුසු අත්තිවාරම් වර්ග දෙකක් නම් කරන්න. (ලකුණු 06යි.)

10.(a) පහත දැක්වෙන ගෙබිම සැලැස්ම සහ අත්තිවාරම් හරස්කඩ ඇසුරින් දී ඇති ප්‍රශ්නවලට පිළිතුරු, සපයා ඇති TDS පත්‍ර මත ලබාදෙන්න. (ප්‍රමාණ ගැනීම් SLS 573 ට අනුකූල විය යුතු ය.)



(සියලුම මාන මිලිමීටරවලිනි.)

- (i) ගොඩනැගිල්ලේ බිත්ති සඳහා මධ්‍ය රේඛා වට ප්‍රමාණය ගණනය කරන්න. (ලකුණු 15යි.)
 - (ii) අත්තිවාරමේ පාදමෙහි කොන්ක්‍රීට් සඳහා ප්‍රමාණ ගන්න. (ලකුණු 05යි.)
 - (iii) තෙත් නිවාරණ වැටිය (DPC) දක්වා අත්තිවාරමේ විසම රළ ගල් බැම්ම සඳහා ප්‍රමාණ ගන්න. (ලකුණු 05යි.)
 - (iv) තෙත් නිවාරණ වැටියේ සිට මට්ටම් වහලය (flat roof) දක්වා ගඩොල් බැම්මේ උස 3 m ක් වේ. දොර සහ කවුළු සඳහා අඩු කිරීම් සහිතව, ගඩොල් බැම්ම සඳහා ප්‍රමාණ ගන්න. (ලකුණු 10යි.)
- (b) දී ඇති තොරතුරු ආශ්‍රයෙන්, 225 mm ඝනකමැති ගඩොල් බැම්ම සඳහා ශුද්ධ ඒකක මිල (net unit price) ගණනය කරන්න. (ලකුණු 15යි.)

●	ඉමය සඳහා සියල්ල අඩංගු මිල	
	පුහුණු ඉමිකයකු සඳහා දිනකට	රු. 3000.00
	නුපුහුණු ඉමිකයකු සඳහා දිනකට	රු. 1500.00
●	ද්‍රව්‍ය සඳහා සියල්ල අඩංගු මිල	
	ගඩොල් කැටයක්	රු. 30.00
	50 kg සිමෙන්ති කොට්ටයක්	රු. 1000.00
	වැලි මීටර් කිලෝමී 1 ක් (ආසන්න වශයෙන් තාවම් 100 ක්)	රු. 5000.00

- පුහුණු ඉමිකයකු සහ නුපුහුණු ඉමිකයන් දෙදෙනෙකු සහිත කණ්ඩායමකට දිනකට බදාම මිශ්‍ර කිරීම ද ඇතුළුව 3 m² ක 225 mm ඝනකමැති ගඩොල් බැම්මක් බැඳිය හැකි බව උපකල්පනය කරන්න.

- 225 mm ඝනකමැති ගඩොල් බැම්මක 1 m² සඳහා අමුද්‍රව්‍ය පහත දැක්වෙන පරිදි අවශ්‍ය වේ.
 - ගඩොල් සංඛ්‍යාව - කැට 120
 - සිමෙන්ති - කොට්ට 2/5 (හැකිලීම් වාසිය ද ඇතුළත්ව)
 - වැලි - තාව්ව් 16 (හැකිලීම් වාසිය ද ඇතුළත්ව)

(c) නිවසක් සහිත කුඩා ඉඩමක බිම් සැලැස්ම ඇදීම සඳහා එක් මැනුම් රේඛාවක් පමණක් භාවිත කර මිනුම් ගැනීමට යෝජනා විය.

- (i) රේඛාවෙන් පිටත පිහිටි ස්ථානයක පිහිටීම සෙවීම සඳහා රේඛාවට සාපේක්ෂව මිනුම් ගත හැකි ආකාර දෙකක් රූප සටහන් ආශ්‍රයෙන් විස්තර කරන්න. (ලකුණු 10යි.)
- (ii) එක් මැනුම් රේඛාවක් පමණක් යොදා ගෙන මැනුමක් සිදු කිරීමේ දී මුහුණ දෙන දුෂ්කරතා දෙකක් සඳහන් කරන්න. (ලකුණු 10යි.)
- (iii) ඉහත ඉඩම මත ඇති ස්ථාන 02ක් අතර උනකින උසෙහි වෙනස සෙවීමට මට්ටම් ක්‍රියාවලියක් සිදු කරන ලදී. එහිදී මට්ටම් උපකරණය ස්ථාන 02ක පිහිටුවා ලබාගත් මට්ටම් යටි පාඨාංක පිළිවෙළින් 2.43 m, 1.48 m, 2.92 m සහ 0.72 m විය. ඉහත ස්ථාන දෙක අතර උසෙහි වෙනස වගුවක් හෝ රූප සටහනක් හෝ ආශ්‍රයෙන් ගණනය කරන්න. (ලකුණු 20යි.)
