

ශ්‍රී ලංකා විභාග දෙපාර්තමේන්තුව ශ්‍රී ලංකා විභාග දෙපාර්තමේන්තුව ශ්‍රී ලංකා විභාග දෙපාර්තමේන්තුව ශ්‍රී ලංකා විභාග දෙපාර්තමේන්තුව ශ්‍රී ලංකා විභාග දෙපාර්තමේන්තුව
 இலங்கைப் பரீட்சைத் திணைக்களம் இலங்கைப் பரීட்சைத் திணைக்களம் இலங்கைப் பரීட்சைத் திணைக்களம் இலங்கைப் பரීட்சைத் திணைக்களம் இலங்கைப் பரීட்சைத் திணைக்களம்
 Department of Examinations, Sri Lanka Department of Examinations, Sri Lanka Department of Examinations, Sri Lanka Department of Examinations, Sri Lanka Department of Examinations, Sri Lanka
 இலங்கைப் பரීட்சைத் திணைக்களம் இலங்கைப் பரීட்சைத் திணைக்களம் இலங்கைப் பரීட்சைத் திணைக்களம் இலங்கைப் பரීட்சைத் திணைக்களம் இலங்கைப் பரීட்சைத் திணைக்களம்

අධ්‍යයන පොදු සහතික පත්‍ර (උසස් පෙළ) විභාග, 2017 අගෝස්තු
கல்விப் பொதுத் தராதரப் பத்திர (உயர் தர)ப் பரீட்சை, 2017 ஆகஸ்ட்
General Certificate of Education (Adv. Level) Examination, August 2017

ඉංජිනේරු තාක්ෂණවේදය I
பொறியியல் தொழினுட்பவியல் I
Engineering Technology I

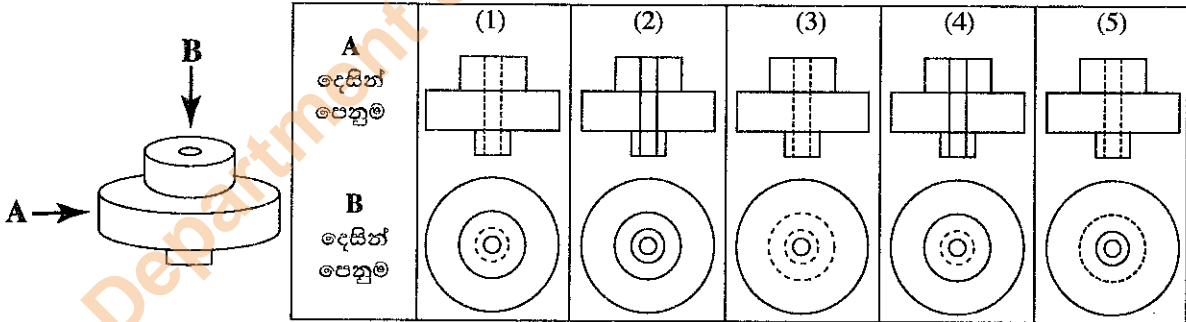
65 S I

පැය දෙකයි
இரண்டு மணித்தியாலம்
Two hours

උපදෙස් :

- * සියලු ම ප්‍රශ්නවලට පිළිතුරු සපයන්න.
- * උත්තර පත්‍රයේ නියමිත ස්ථානයේ ඔබේ විභාග අංකය ලියන්න.
- * උත්තර පත්‍රයේ පිටුපස දී ඇති උපදෙස් ද සැලකිල්ලෙන් කියවා පිළිපදින්න.
- * 1 සිට 50 තෙක් වූ එක් එක් ප්‍රශ්නය සඳහා දී ඇති (1), (2), (3), (4), (5) යන පිළිතුරුවලින් නිවැරදි හෝ ඉතාමත් ශුච්ච පෙන් පිළිතුර තෝරාගෙන, එය උත්තර පත්‍රයේ පිටුපස දැක්වෙන උපදෙස් පරිදි කතිරයකින් (X) ලකුණු කරන්න.
- * එක් ප්‍රශ්නයකට ලකුණු 03 බැගින් මුළු ලකුණු 150 කි.
- * ගණක යන්ත්‍ර භාවිතයට ඉඩ දෙනු නොලැබේ.

1. චුම්බක ප්‍රාචය මනින සම්මත ඒකකය කුමක් ද?
 (1) ෆැරඩ් (Farad) (2) වෙබර් (Weber) (3) කැන්ඩෙලා (Candela)
 (4) ලක්ස් (Lux) (5) ටෙස්ලා (Tesla)
2. වෘත්තාකාර සිලින්ඩරයක බාහිර විෂ්කම්භය නිර්ණය කිරීමේ දී පහත දැක්වෙන දෝෂ බලපෑ හැකි ය.
 A - මිනුම් උපකරණයේ මූලාංක දෝෂය
 B - සිලින්ඩරයේ වෘත්තාකාරභාවයේ තිබිය හැකි දෝෂ
 C - මිනුම් ලබා ගන්නා ආකාරය නිසා ඇති විය හැකි දෝෂ
 පාඨාංක කිහිපයක් ලබාගෙන සාමාන්‍ය අගය ගණනය කිරීම මගින් අවම කරගත හැකි දෝෂය හෝ දෝෂ මොනවා ද?
 (1) A පමණි. (2) B පමණි. (3) C පමණි. (4) A සහ B පමණි. (5) B සහ C පමණි.
3. පහත සමාංක ප්‍රක්ෂේපණය (isometric projection) මගින් දැක්වෙන වස්තුව දෙස A සහ B ඊතල දෙසින් බැලූ විට පෙනෙන සෘජු ප්‍රක්ෂේපණ (orthogonal projections) පෙනුම් දැක්වෙන රූපසටහන කුමක් ද?
 (රූපසටහන් ඇඳ ඇත්තේ පරිමාණයට නොවේ.)



4. පවතින විදුලි ඉංජිනේරු ආයතනීය රීතින් ඇදීම පිළිබඳ නියෝගවලට (Institute of Electrical Engineers-IEE-Regulations) අනුකූලව මුද්‍ර පරිපථ (ring circuits) සඳහා පහත සඳහන් කුමන වගන්ති නිවැරදි වේ ද?
 A - යොතෙහි (cable) හරස්කඩ වර්ගඵලය 2.5 mm² විය යුතු ය.
 B - මුද්‍ර පරිපථයෙන් ආවරණය වන වර්ගඵලය 100 m² නොඉක්ම විය යුතු ය.
 C - කෙවෙති පිටවන ධාරා ප්‍රමාණනය 13 A විය යුතු ය.
 D - අධිබැර ආරක්ෂණ උපාංගයේ (overload protection device) ධාරා ප්‍රමාණනය 32 A විය යුතු ය.
 (1) A සහ B පමණි. (2) C සහ D පමණි.
 (3) A, B සහ D පමණි. (4) B, C සහ D පමණි.
 (5) A, B, C සහ D සියල්ල ම ය.

Department of Examinations, Sri Lanka

5. ගෘහ විදුලි පිහිටුවුමක විදුලි කාන්දුවක් සිදු වූ විට විදුලි සැපයුම ක්ෂණිකව විසන්ධි වීම සඳහා යොදා ගැනෙන පරිපථ උපාංගය කුමක් ද?

(1) වෙන්කරනය (Isolator)	(2) ශේෂ ධාරා පරිපථ බිඳිනය (RCCB)
(3) අදාළ පරිපථයේ සිඟිති පරිපථ බිඳිනය (MCB)	(4) සේවා සිඟිති පරිපථ බිඳිනය
(5) ප්‍රධාන වෙන්කරනය	
6. ශ්‍රී ලංකාවේ ජාතික විදුලි සැපයුම් ජාලයෙන් එකලා ගෘහ සැපයුමකට ලබා ගැනීමට අවසර දී තිබෙන උපරිම ධාරාව කොපමණ ද?

(1) 15 A	(2) 30 A	(3) 32 A	(4) 40 A	(5) 63 A
----------	----------	----------	----------	----------
7. ශ්‍රේණිගත ලෙස සම්බන්ධ කර ඇති 6 pF වන ධාරිත්‍රක හයක සමක ධාරිතාව කොපමණ ද?

(1) 1 pF	(2) 6 pF	(3) 12 pF	(4) 16 pF	(5) 36 pF
----------	----------	-----------	-----------	-----------
8. ශ්‍රී ලංකාවේ ජාතික සැපයුම් ජාලයෙහි, තෙකලා විදුලි සැපයුමෙහි මං වෝල්ටීයතාව (Line voltage) සහ සංඛ්‍යාතය (Frequency) කොපමණ ද?

(1) 380 V සහ 50 Hz	(2) 400 V සහ 50 Hz	(3) 415 V සහ 50 Hz
(4) 400 V සහ 60 Hz	(5) 415 V සහ 60 Hz	
9. සාමාන්‍ය පුද්ගලයකුගේ ක්ෂණික මරණයට හේතු විය හැකි අවම ප්‍රත්‍යාවර්ත ධාරාවෙහි විශාලත්වය කොපමණ ද?

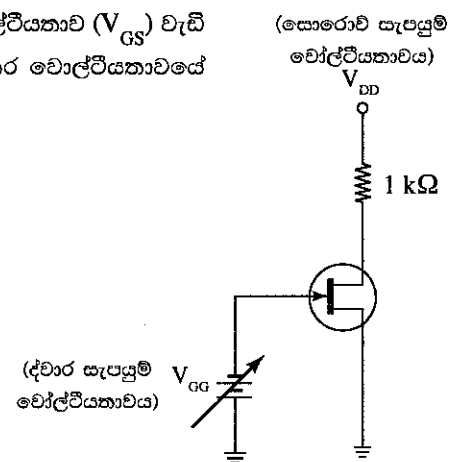
(1) 0.001A	(2) 0.009 A	(3) 0.01 A	(4) 0.03 A	(5) 0.1 A
------------	-------------	------------	------------	-----------
10. වොට්-පැය මීටරයෙන් (Watt-hour meter) පසු ශේෂ ධාරා පරිපථ බිඳිනය (RCCB), සිඟිති පරිපථ බිඳිනය (MCB) සහ වෙන්කරනය (Isolator) සම්බන්ධ කළ යුතු නිවැරදි අනුපිළිවෙළ කුමක් ද?

(1) MCB, RCCB, වෙන්කරනය	(2) MCB, වෙන්කරනය, RCCB
(3) වෙන්කරනය, RCCB, MCB	(4) RCCB, වෙන්කරනය, MCB
(5) වෙන්කරනය, MCB, RCCB	
11. පහත දක්වා ඇත්තේ කේන්ද්‍රාපසාරී පොම්පයක් හා සම්බන්ධ පරාමිති තුනකි.
 - A - පොම්පකරණ තරලයේ ගැලීම් ශීඝ්‍රතාව
 - B - පොම්පකරණ හිස
 - C - පොම්පකරණ තරලයේ සනත්වය
 ඉහත පරාමිති අතුරින් කේන්ද්‍රාපසාරී පොම්පයක් පරිභෝජනය කරන ජව ප්‍රමාණය රඳා පවතිනුයේ,

(1) A සහ B මත පමණි.	(2) A සහ C මත පමණි.
(3) B සහ C මත පමණි.	(4) A, B සහ C සියල්ල ම මත ය.
(5) ඉහත කිසිවක් මත නොවේ.	

12. රූපයේ දැක්වෙන පරිපථයේ ද්වාරය (Gate) සහ ප්‍රභවය (Source) අතර වොල්ටීයතාව (V_{GS}) වැඩි කළ විට සොරොච් ධාරාවේ (I_D) සහ සොරොච්ව (Drain) හා ප්‍රභවය අතර වොල්ටීයතාවයේ (V_{DS}) හැසිරීම විස්තර වන නිවැරදි ප්‍රකාශනය තෝරන්න.

(1) I_D වැඩිවන අතර V_{DS} අඩු වේ.
(2) I_D හා V_{DS} දෙක ම වැඩි වේ.
(3) I_D අඩුවන අතර V_{DS} වැඩි වේ.
(4) I_D හා V_{DS} දෙක ම අඩු වේ.
(5) I_D හා V_{DS} යන දෙකෙහි වෙනසක් සිදු නොවේ.

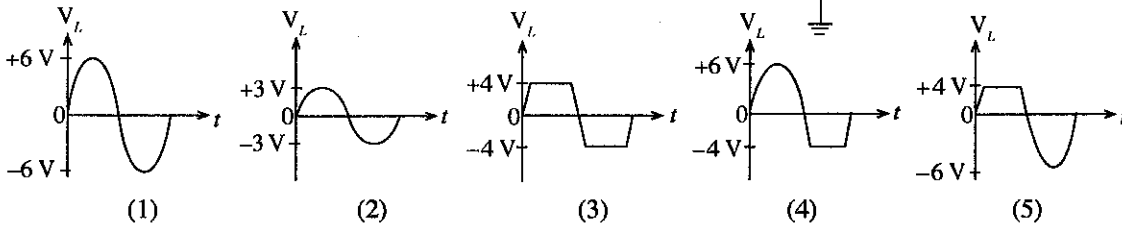
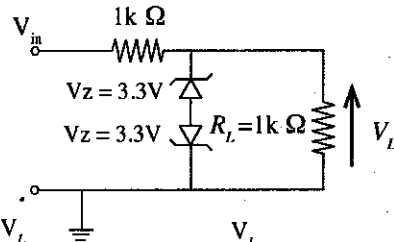
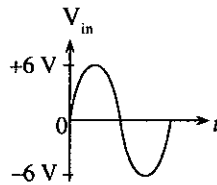


13. ක්ෂේත්‍ර ආචරණ ට්‍රාන්සිස්ටර පරිපථයක, ද්වාරය (Gate) සහ ප්‍රභවය (Source) අතර වොල්ටීයතාව (V_{GS}) ශුන්‍යව පවතින විට, සොරොච් ධාරාව (I_D) නියත අගයක් ලබනුයේ, සොරොච්ව (Drain) සහ ප්‍රභවය අතර වොල්ටීයතාවයේ (V_{DS}) පහත දැක්වෙන කුමන සංඛ්‍යාත්මක අගයක් ඉක්මවා ගිය විට දී ද?

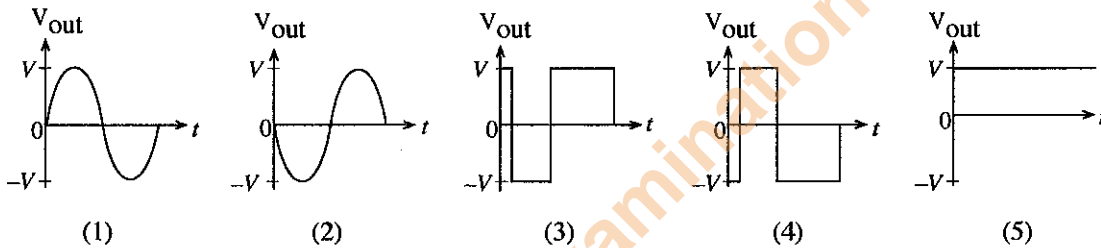
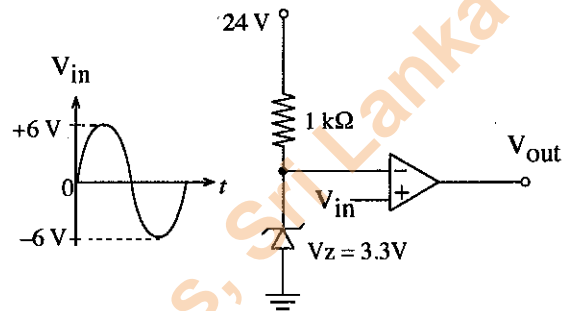
(1) V_{DD} (සොරොච් සැපයුම් වෝල්ටීයතාව)	(2) V_p (පින්ච් ඕෆ් වෝල්ටීයතාව/pinch off voltage)
(3) 0 V	(4) 0.7 V
(5) 0.2 V	

[තුන්වැනි පිටුව බලන්න

14. ප්‍රදාන තරංගාකාරය V_{in} වූ විට, රූපයේ දැක්වෙන පරිපථයෙහි R_L ප්‍රතිරෝධකය හරහා ඇතිවන වෝල්ටීයතා තරංගාකාරය කුමක් ද?

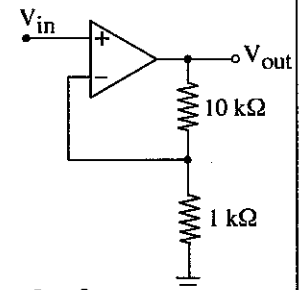


15. ප්‍රදාන තරංගාකාරය V_{in} වූ විට, රූපයේ දැක්වෙන පරිපථයෙහි ප්‍රතිදාන තරංගාකාරය කුමක් ද?



16. රූපයේ දැක්වෙන කාරකාත්මක වර්ධක (op-amp) පරිපථයෙහි වෝල්ටීයතා ලාභය කොපමණ ද?

- (1) 0.1
- (2) 1
- (3) 9
- (4) 10
- (5) 11



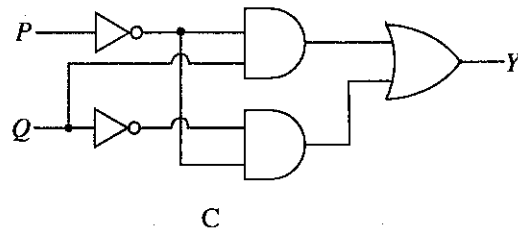
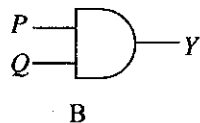
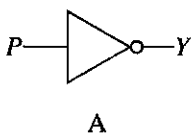
17. සංඛ්‍යාත මූර්ජනයේ දී, සංඥාවේ විස්තාරය අනුව වෙනස් කෙරෙන පරාමිතිය/පරාමිති මොනවා ද?

- (1) විස්තාරය පමණි.
- (2) සංඛ්‍යාතය පමණි.
- (3) කලාව පමණි.
- (4) විස්තාරය හා සංඛ්‍යාතය පමණි.
- (5) සංඛ්‍යාතය හා කලාව පමණි.

18. විදුලි සංඥා සම්ප්‍රේෂණ මාර්ගයක (signal transmission line) ප්‍රාථමික සාධකයක් නොවන්නේ කුමක් ද?

- (1) ප්‍රතිරෝධය
- (2) ප්‍රේරකාව
- (3) ධාරිතාව
- (4) සන්නායකතාව
- (5) චිකිත්සය

19. සංඛ්‍යාංක (digital) පරිපථ තුනක් රූපවල දැක්වේ.



ඒවා අතුරෙන් $Y = \overline{PQ} + \overline{PQ}$ බුලියානු ප්‍රකාශනය නිරූපණය කරන පරිපථය/පරිපථ වනුයේ,

- (1) A පමණි.
- (2) B පමණි.
- (3) C පමණි.
- (4) A සහ B පමණි.
- (5) A සහ C පමණි.

20. සාර්ථක ව්‍යාපාර බිහි වීම නිසා ලැබෙන වාසි කිහිපයක් පහත දැක්වේ.

- A - බදු ආදායම ඉහළ නැගීම
- B - නව්‍යකරණය කරන ලද භාණ්ඩ සහ සේවා භාවිත කිරීමට හැකියාව ලැබීම
- C - ඉහළ ආදායම් ඉපැයීමට අවස්ථා ලැබීම
- D - විදේශ වෙළෙඳපොළට බලපෑම් කිරීමට හැකි වීම
- E - විරැකියාවට විසඳුමක් ලැබීම

ඉහත වාසි අතුරෙන් සමාජයට ලැබිය හැකි සෘජු වාසි තුන වනුයේ,

- (1) A, B සහ C ය. (2) A, B සහ D ය. (3) B, C සහ D ය. (4) B, C සහ E ය. (5) C, D සහ E ය.

21. ව්‍යවසායකයකු තුළ දැකිය හැකි ගුණාංග කිහිපයක් පහත දැක්වේ.

- A - අනුගාමිකයන්ට නිවැරදි මඟ පෙන්වීම
- B - අනුගාමිකයන්ට ස්ව කැමැත්ත පරිදි ම කටයුතු කිරීමට නිදහස දීම
- C - අනුගාමිකයන්ගේ සහයෝගය ලබා ගැනීමේ හැකියාව
- D - ව්‍යාපාරයට නිවැරදි අරමුණු පිහිටුවීමේ හැකියාව
- E - ව්‍යාපාරික අරමුණු කෙසේ හෝ ඉටු කරවා ගැනීමේ හැකියාව

ඉහත දැක්වෙන ගුණාංග අතුරෙන් නායකත්ව ගුණාංග තුන වනුයේ,

- (1) A, B සහ C ය. (2) A, C සහ D ය. (3) B, C සහ D ය. (4) B, C සහ E ය. (5) C, D සහ E ය.

22. දහන අනුපිළිවෙළ 1-3-4-2 වන සිව් පහර පුළුඟු දහන එන්ජිමක් 3600 rpm වේගයකින් අනවරත තත්ත්ව යටතේ ක්‍රියාත්මක වෙයි. එහි අංක 2 සහ අංක 3 සිලින්ඩර අතර පුළුඟු මුදාහැරීමේ කාලාන්තරය ආසන්න වශයෙන් තත්පර කීය ද?

- (1) $\frac{1}{6}$ (2) $\frac{1}{10}$ (3) $\frac{1}{60}$ (4) $\frac{1}{100}$ (5) $\frac{1}{600}$

23. භ්‍රමණ වේගය 3000 rpm වන සිව් පහර එන්ජිමක් 1.5 kW ජවයක් නිපදවයි. එන්ජිමෙහි ප්‍රතිදාන ව්‍යාවර්තය (output torque) Nm වලින් කොපමණ ද?

- (1) $\frac{1}{2000}$ (2) $\frac{1}{2}$ (3) $\frac{7.5}{\pi}$ (4) $\frac{15}{\pi}$ (5) $\frac{60}{\pi}$

24. තිරිංග ක්‍රියාත්මක කරන විට වාහනයක් පැත්තකට ඇදී යයි. පහත සඳහන් කරුණු අතුරෙන් මේ සඳහා හේතු නොවිය හැකි කරුණ කුමක් ද?

- (1) තිරිංග තරලය කාන්දු වීම
- (2) රෝද පීඩනය අසමාන වීම
- (3) තිරිංග කැලිපර සිර වීම
- (4) අවලම්බන පද්ධතියේ සංරචක ගෙවී තිබීම
- (5) තිරිංග පද්ධතියේ ප්‍රධාන සිලින්ඩරය ගෙවී තිබීම

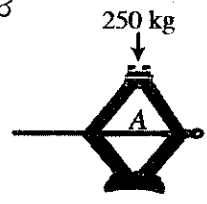
25. මෝටර් රථයක පළමු, දෙවන, තෙවන, සිව්වන සහ පස්වන ගියරවල (gears) භාවිත විය හැකි ප්‍රදාන-ප්‍රතිදාන වේග අනුපාත අනුපිළිවෙළින් කවරේ ද?

	පළමුවන	දෙවන	තෙවන	සිව්වන	පස්වන
(1)	3.35 : 1	2.05 : 1	1.48 : 1	1.36 : 1	0.94 : 1
(2)	0.94 : 1	1.36 : 1	1.48 : 1	2.05 : 1	3.35 : 1
(3)	$\frac{1}{3.35} : 1$	$\frac{1}{2.05} : 1$	$\frac{1}{1.48} : 1$	$\frac{1}{1.36} : 1$	$\frac{1}{0.94} : 1$
(4)	2.05 : 1	1.48 : 1	1.36 : 1	0.94 : 1	3.35 : 1
(5)	3.35 : 1	1.48 : 1	2.05 : 1	1.36 : 1	0.94 : 1

26. මෝටර් රථයක සුක්කානම් පද්ධතිය (steering system) පිළිබඳ වැරදි ප්‍රකාශය කුමක් ද?

- (1) ඇකර්මන් සුක්කානම් ක්‍රමය සහිත වාහනයක් වීමට හරවන විට එහි ඉදිරි වම් රෝදයෙහි හැරවුම් කෝණය, ඉදිරි දකුණු රෝදයේ හැරවුම් කෝණයට වඩා වැඩි ය.
- (2) හරවන අතරතුර තිරිංග යෙදීමේ දී අධි හැරවුමට ලක් වේ.
- (3) ප්‍රතිසංසරණ බෝල ගියර පෙට්ටිය (recirculating ball gearbox) බහුලව භාවිත වන්නේ දැති තලව්ව සහ දව රෝදය සහිත සුක්කානම් යාන්ත්‍රණය සමඟ ය.
- (4) ඇකර්මන් සුක්කානම් ක්‍රමය භාවිත වන්නේ ලම් බාහු වර්ගයේ සුක්කානම් යාන්ත්‍රණය සමඟ ය.
- (5) දෝෂ සහිත ඇඳුම් දණ්ඩක් (tie rod) හේතුවෙන් ටයරවල විෂමාකාර ගෙවීමක් ඇතිවිය හැකි ය.

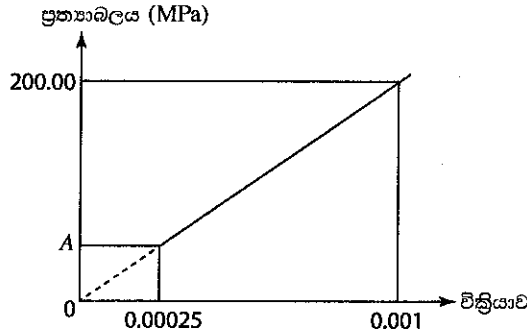
27. මෝටර් රථයක සිසිලන පද්ධතිය පිළිබඳව නිවැරදි වගන්තිය කුමක් ද?
- (1) විකිරකය තුළ වාෂ්ප පීඩනය වායුගෝලීය පීඩනයට වඩා අඩුවෙන් පවත්වා ගැනීමට විකිරක වැස්ම උපකාරී වේ.
 - (2) එන්ජිම ක්‍රියාත්මකව පවතින සෑම විට ම විකිරකය හරහා සිසිලන ද්‍රවය සංසරණය වෙයි.
 - (3) පිටාර වැංකියේ කාර්යය වනුයේ සිසිලන ද්‍රවයේ ප්‍රසාරණය සහ සංකෝචනය සංතුලනය කිරීමයි.
 - (4) ද්‍රව සිසිලන එන්ජිමක, කුටීර තුළ ඇති සිසිලන ද්‍රවය එන්ජිම බඳෙන් (Engine block) තාපය ලබා ගන්නේ සංවහනය මගිනි.
 - (5) ජලය මූලික වූ එන්ජිම සිසිලන ද්‍රවවල විශිෂ්ට තාප ධාරිතාව වැඩි කිරීම සඳහා එකිලින් ග්ලයිකෝල් භාවිත වේ.
28. එන්ජිමක් පණගැන්වීමේ දී පණගැන්වුම් මෝටරය කරකැවෙන නමුත් දඟර කඳ නොකැරකේ. මෙයට හේතුවක් වන්නේ දෝෂ සහිත,
- (1) පරිනාලිකාවයි (solenoid).
 - (2) ක්ෂේත්‍ර දඟරයි (field coil).
 - (3) බෙන්ඩික්ස් යාන්ත්‍රණයයි.
 - (4) ස්ථායුක දඟරයයි (stator coil).
 - (5) මෝටර පාලක පරිපථයයි.
29. කැපුම් ආවුද සඳහා යෝග්‍ය නොවන ගුණයක් වන්නේ,
- (1) දැඩි බව (Hardness) ය.
 - (2) තන්‍යතාව (Ductility) ය.
 - (3) ශක්තිතාව (Toughness) ය.
 - (4) රසායනික නිෂ්ක්‍රීය බව (Chemical inertness) ය.
 - (5) අප්‍රත්‍යස්ථ බව (Inelasticity) ය.
30. කැපුම් ආවුදයේ අනුවැටුම් චලිතය භාවිතයෙන් ද්‍රව්‍ය ඉවත් කෙරෙන යන්ත්‍රය කුමක් ද?
- (1) ලියවීමේ (Lathe) යන්ත්‍ර
 - (2) නිමැදුම් (Grinding) යන්ත්‍ර
 - (3) විදුම් (Drilling) යන්ත්‍ර
 - (4) හැඩගාන (Shaping) යන්ත්‍ර
 - (5) සැරුම් (Boring) යන්ත්‍ර
31. විෂ්කම්භය 100 mm වූ ද්‍රාවල පිස්ටනයක් මත 35 kg ක ස්කන්ධයක් තබා ඇත. සිලින්ඩරය තුළ ඇතිවන ද්‍රාව පීඩනය ආසන්න වශයෙන් කොපමණ ද?
- (1) $\frac{35 \times 9.81 \times 4}{3.14 \times 0.1^2} \text{ N/m}^2$
 - (2) $\frac{35 \times 9.81 \times 3.14}{4 \times 0.1^2} \text{ N/m}^2$
 - (3) $\frac{35 \times 3.14}{9.81 \times 4 \times 0.1} \text{ N/m}^2$
 - (4) $\frac{3.14 \times 0.1^2 \times 4}{35 \times 9.81} \text{ N/m}^2$
 - (5) $\frac{3.14 \times 0.1^2}{35 \times 9.81 \times 4} \text{ N/m}^2$
32. රූපසටහනෙහි පෙන්වා ඇති පරිදි කහිරු ජැක්කුවක් භාවිත කර 250 kg භාරයක් ඔසවා ස්ථාවර ලෙස තබා ඇත. එහි A ඉස්කුරුප්පුවෙහි අක්ෂය ඔස්සේ ක්‍රියා කරන බල වර්ගය කුමක් ද?
- (1) ව්‍යවර්තන බලය (Torsional force)
 - (2) සම්පීඩක බලය (Compressive force)
 - (3) ආතනාය බලය (Tensile force)
 - (4) ව්‍යාකෘති බලය (Shear force)
 - (5) ප්‍රකර්ෂක බලය (Traction force)



33. ශීතකරණවල භාවිත වන වාෂ්පීකාරකයේ (evaporator) නළ වටා වරල් යෙදීමේ අරමුණ කුමක් ද?
- (1) කාර්යක්ෂම ලෙස අයිස් ඉවත් කිරීම
 - (2) පෙනුම වැඩි කිරීම
 - (3) නිර්මාණ පිරිවැය අවම කිරීම
 - (4) කාර්යක්ෂම ලෙස තාපය සංක්‍රාමණය කිරීම
 - (5) නිෂ්පාදන පිරිවැය අඩු කිරීම
34. වාෂ්ප සම්පීඩන ශීතකරණ ක්‍රියාවලියේ දී, සම්පීඩකයේ (compressor) කාර්යය කුමක් ද?
- (1) ඒ තුළින් ගලා යන ද්‍රව ශීතකාරකයේ පීඩනය වැඩි කිරීම
 - (2) ඒ තුළින් ගලා යන වායුමය ශීතකාරකයේ පීඩනය වැඩි කිරීම
 - (3) ශීතකරණය තුළ ඇති වාතය සංසරණය කිරීම
 - (4) ශීතකරණය තුළ ඇති ජලය සංසරණය කිරීම
 - (5) ශීතකරණය තුළ රැස්වන කිලිට්/විෂ සහිත වාතය ඉවත් කිරීම

Department of Examinations, Sri Lanka

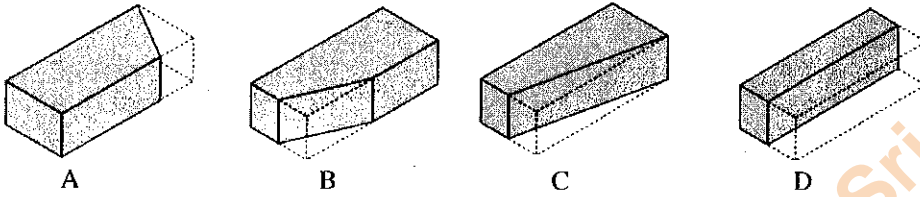
35. වානේ වැරගැන්වූමක ප්‍රත්‍යාබල-වික්‍රියා වක්‍රයෙන් කොටසක් රූපයෙහි දක්වා ඇත.



A හි ප්‍රත්‍යාබලයෙහි අගය කොපමණ ද?

- (1) 50 N/mm² (2) 50 kN/mm² (3) 150 N/mm² (4) 200 N/mm² (5) 200 kN/mm²

36. රූපවලින් දැක්වෙනුයේ ගඩොල් කොටස් හතරකි.



A, B, C සහ D ලෙස ලකුණු කර ඇති ගඩොල් කොටස් පිළිවෙළින්,

- (1) මයිටර බාන්දුව, වටනාස් ගඩොල, ආන බාන්දුව සහ ගල් බාගය ය.
 (2) මා බාන්දුව, මයිටර බාන්දුව, ගල් බාගය සහ ආන බාන්දුව ය.
 (3) මයිටර බාන්දුව, ආන බාන්දුව, පට්ටම් බාගය සහ මා බාන්දුව ය.
 (4) ගල් බාගය, මා බාන්දුව, වටනාස් ගඩොල සහ ආන බාන්දුව ය.
 (5) මයිටර බාන්දුව, මා බාන්දුව, පට්ටම් බාගය සහ ආන බාන්දුව ය.

37. මූලපරාලයක් (hip rafter) සහ බිත්ති යටලියක් (wall plate) යා කරන අවයවය හැදින්වෙන්නේ,

- (1) සාමාන්‍ය පරාලයක් (common rafter) නමින් ය.
 (2) වඩිම්බු ලෑල්ලක් (valence board) නමින් ය.
 (3) කෙටි පරාලයක් (short span rafter/jack rafter) නමින් ය.
 (4) කාණු පරාලයක් (valley rafter) නමින් ය.
 (5) අට්ටවාලයක් (purlin) නමින් ය.

38. ගොඩනැගිලි සම්බන්ධ පහත ප්‍රකාශ සලකා බලන්න.

A - පදිංචිය සඳහා වූ ඒකකයක, කාමර එකකට වඩා ඇති විට සියලු ම කාමරවල අවම අභ්‍යන්තර බිම් වර්ගඵලය 8.5m² විය යුතු ය.

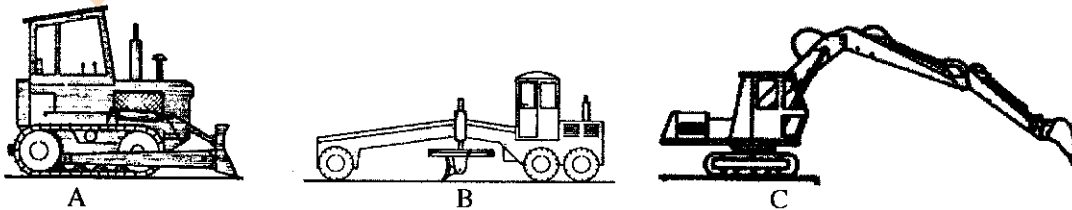
B - විටී දෙකක් හමුවන මංසන්ධියක කොනක පිහිටා ඇති අධි උසැති (high-rise) ගොඩනැගිල්ලක උස තීරණය වනුයේ වඩා පළල් විටීය මගිනි.

C - වාසස්ථානයක ඒකාබද්ධ නාන කාමරය සහ වැසිකිලිය සහිත ඒකකයක අවම අභ්‍යන්තර පළල 0.9m විය යුතු ය.

දැනට බලපවත්වන 2009 සංශෝධනයට යටත්ව 1986 නාගරික සංවර්ධන අධිකාරියේ සැලසුම් සහ ගොඩනැගිලි නියෝගවලට (රෙගුලාසි) අනුව ඉහත ප්‍රකාශ අතුරෙන් නිවැරදි වනුයේ,

- (1) A පමණි. (2) B පමණි. (3) A සහ C පමණි.
 (4) B සහ C පමණි. (5) A, B සහ C සියල්ල ම ය.

39. රූපවලින් දැක්වෙනුයේ ඉදිකිරීම් යන්ත්‍රෝපකරණ තුනකි. (රූප එකම පරිමාණයට ඇඳ නැත.)



A, B හා C හි නාම පිළිවෙළින් වනුයේ,

- (1) බැකෝ යන්ත්‍රය, මෝටර් ග්‍රේඩරය හා බුල්ඩෝසරය වේ.
 (2) බැකෝ යන්ත්‍රය, එක්ස්කැවේටරය හා ඇදුම් පිරිකැණිය වේ.
 (3) බැකෝ යන්ත්‍රය, එක්ස්කැවේටරය හා බුල්ඩෝසරය වේ.
 (4) බුල්ඩෝසරය, එක්ස්කැවේටරය හා ඇදුම් පිරිකැණිය වේ.
 (5) බුල්ඩෝසරය, මෝටර් ග්‍රේඩරය හා එක්ස්කැවේටරය වේ.

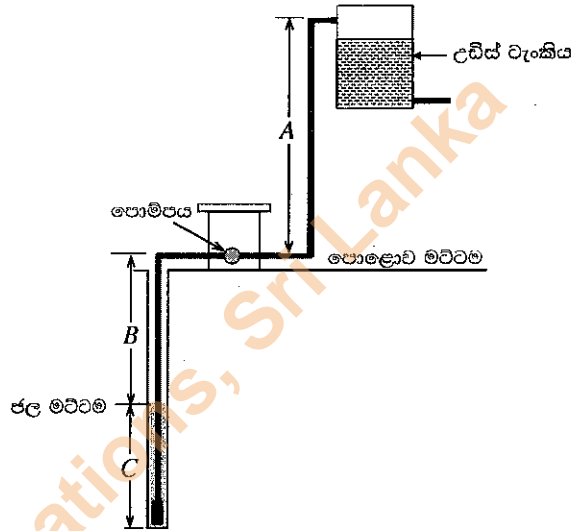
40. විලක් වැනි ස්වාභාවික ජල මූලාශ්‍රයක ඇති ජලයේ දූෂිත බව නිශ්චිතව හඳුනාගත හැකි ලක්ෂණ පමණක් අඩංගු කාණ්ඩය තෝරන්න.

- (1) අවර්ණභාවය, පෙණ සහිත වීම සහ අම්හිරි රස
- (2) අම්හිරි රස, තෙල් ස්තරයක් සහිත වීම සහ පෙණ සහිත වීම
- (3) පෙණ සහිත වීම, ගන්ධයක් සහිත වීම සහ ජෛව විවිධත්වය තිබීම
- (4) අවර්ණභාවය, ගන්ධයක් සහිත වීම සහ ආචලතාව
- (5) ජෛව විවිධත්වය තිබීම, ගන්ධයක් සහිත වීම සහ ආචලතාව

41. ජල පවිත්‍රකරණ ක්‍රියාවලියේ දී ජලයට ඇලම් (Alum) එක් කිරීමේ ප්‍රධාන අරමුණ වනුයේ,

- (1) ක්ෂුද්‍ර ජීවීන් විනාශ කිරීම ය. (2) ගන්ධය ඉවත් කිරීම ය.
- (3) අවලම්බිත අංශු ඉවත් කිරීම ය. (4) අම්හිරි රසය ඉවත් කිරීම ය.
- (5) බැර ලෝහ ඉවත් කිරීම ය.

42. නිවසකට ජලය පොම්ප කිරීමේ සැලසුමක් රූපයේ දැක්වේ.



ජල පොම්පයේ ධාරිතාව තීරණය කිරීම සඳහා සැලකිය යුතු උස/උසවල් වනුයේ,

- (1) A පමණි. (2) B පමණි. (3) C පමණි.
- (4) A සහ B පමණි. (5) B සහ C පමණි.

43. පූතික ටැංකියක ක්‍රියාකාරිත්වය සම්බන්ධ පහත ප්‍රකාශ සලකන්න.

- A - පූතික ටැංකියේ අපවාහ කෙළින් ම හුගත ජලයට නිදහස් කළ හැකි ය.
- B - බොර සහ උඩ පාවෙන මංඩි පූතික ටැංකියේ රැඳේ.
- C - පූතික ටැංකිය තුළ ඇති ඝන සහ ද්‍රව අපද්‍රව්‍ය බැක්ටීරියා මගින් වියෝජනය වෙයි.

ඉහත ප්‍රකාශ අතුරෙන් නිවැරදි වනුයේ,

- (1) A පමණි. (2) B පමණි. (3) A සහ C පමණි.
- (4) B සහ C පමණි. (5) A, B සහ C සියල්ල ම ය.

44. බිම් මැනුම සහ මට්ටම් ගැනීම සම්බන්ධ පහත ප්‍රකාශ සලකා බලන්න.

- A - බිම් මැනුමේ දී, භූ ලක්ෂණවල සාපේක්ෂ පිහිටීම තීරණය කරනු ලැබේ.
- B - කුඩා පරිමාණයේ සිතියම් නිර්මාණය සඳහා සිදු කරනු ලබන මැනුම් ක්‍රියාවලියේ දී පමණක් 'පූර්ණයේ සිට කොටස දක්වා මැනීමේ' මූලධර්මය භාවිත කරනු ලැබේ.
- C - මට්ටම් රේඛාව පිල් ලකුණකින් (BM) හෝ තාවකාලික පිල් ලකුණකින් (TBM) ආරම්භ සහ අවසාන කළ යුතු ය.

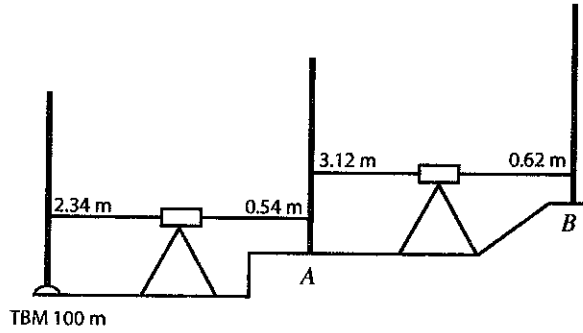
ඉහත ප්‍රකාශ අතුරෙන් නිවැරදි වනුයේ,

- (1) A පමණි. (2) A සහ B පමණි. (3) A සහ C පමණි.
- (4) B සහ C පමණි. (5) A, B සහ C සියල්ල ම ය.

45. තියොඩොලයිටුවක් භාවිත වන මැනුම් ක්‍රියාවලියක දී මනින ලද මැනුම් රේඛාවක සිරස් කෝණය 120° ද, එහි ඇල දිග 50 m ද විය. එම රේඛාවේ තිරස් දිග කොපමණ ද?

- (1) $50 \times \cos 30^\circ$ m (2) $50 \times \sin 30^\circ$ m
- (3) $50 \times \tan 30^\circ$ m (4) $\frac{50}{\sin 60^\circ}$ m
- (5) $\frac{50}{\cos 60^\circ}$ m

46. පහත රූපයේ දැක්වෙනුයේ මට්ටම් ගැනීමේ අභ්‍යාසයක දී ලබා ගත් මට්ටම් පාඨාංක කිහිපයකි.



තෝරාගත් මට්ටම් තලයකට සාපේක්ෂව තාවකාලික මට්ටම් ස්ථානයේ (TBM) උෞනිත උස (reduced level) 100 m නම්, A සහ B ස්ථානවල උෞනිත උස වනුයේ පිළිවෙළින්,

- (1) 101.80 m සහ 104.30 m ය.
- (2) 98.20 m සහ 95.70 m ය.
- (3) 102.34 m සහ 101.16 m ය.
- (4) 100.54 m සහ 101.16 m ය.
- (5) 101.80 m සහ 101.16 m ය.

47. දෙන ලද බණ්ඩාංක පද්ධතියකට සාපේක්ෂව A නම් ලක්ෂ්‍යයක නැගෙනහිර සහ උතුර බණ්ඩාංක පිළිවෙළින් (1000 m, 1000 m) විය. උතුරු අක්ෂය 1000 m කින් නැගෙනහිර දිශාවට ද, නැගෙනහිර අක්ෂය 500 m කින් උතුරු දිශාවට ද විතැන් කරන ලද්දේ නම්, A ලක්ෂ්‍යයෙහි නව නැගෙනහිර සහ උතුරු බණ්ඩාංක පිළිවෙළින් වනුයේ,

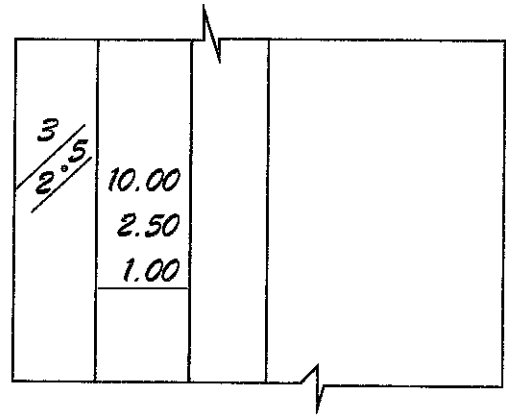
- (1) (0 m, 500 m) ය.
- (2) (1000 m, 500 m) ය.
- (3) (500 m, 0 m) ය.
- (4) (1000 m, 1000 m) ය.
- (5) (500 m, 1000 m) ය.

48. සිවිල් ඉංජිනේරු ඉදිකිරීමේ ව්‍යාපෘතියක ප්‍රමාණ බිල් පත්‍රයේ (BOQ) ප්‍රාථමික (Preliminaries) ගණයට අයත් මිල අයිතම මොනවා ද?

- (1) ජලය, කොන්ක්‍රීට්, විදුලිය සහ නවාතැන් පහසුකම්
- (2) ජලය, වහලය, විදුලිය සහ නාම පුවරු
- (3) ආරක්ෂිත ඇඳුම්, වැඩබිමෙහි ගමනාගමනය, ශාක ඉවත් කිරීම සහ නාම පුවරු
- (4) ආරක්ෂක කටයුතු, වැඩබිමෙහි කාර්යාලය, ශාක ඉවත් කිරීම සහ නාම පුවරු
- (5) ආරක්ෂක කටයුතු, වැඩබිමෙහි ගමනාගමනය, විදුලිය සහ නවාතැන් පහසුකම්

49. දී ඇති සටහනේ මිනුම් පත්‍රයක කොටසක් මිනුම් සමග දැක්වේ. එමගින් දැක්වෙන මිනුම් ප්‍රමාණය කුමක් ද?

- (1) 187.50 m³
- (2) 283.50 m³
- (3) 405.00 m³
- (4) 525.00 m³
- (5) 750.00 m³



50. ඉදිකිරීම් කම්කරුවකුගේ වැටුප් පතෙහි සඳහන් අයිතම කිහිපයක් පහත දැක්වේ.

- A - සේවාදායකයා විසින් ගෙවනු ලබන සේවක අර්ථසාධක අරමුදලේ (EPF) දායකත්වය
- B - සේවාදායකයා විසින් ගෙවනු ලබන සේවා නියුක්තිකයන්ගේ භාරකාර අරමුදලේ (ETF) දායකත්වය
- C - සේවාදායකයා විසින් ගෙවනු ලබන සේවක රක්ෂණ ගාස්තු
- D - සේවාදායකයා විසින් සේවකයාගේ වැටුපෙන් අඩු කර ගන්නා ණය වාරික
- E - සේවාදායකයා විසින් සේවකයාගේ වැටුපෙන් අඩු කර ගන්නා ආදායම් බදු

ඉහත අයිතම අතුරෙන් සේවකයකුට ශ්‍රමය සඳහා සියල්ල අඩංගු මිල (All in labour rate) ගණනය කිරීමේ දී ඇතුළත් වන අයිතම වනුයේ,

- (1) A සහ B පමණි.
- (2) C සහ D පමණි.
- (3) A, B හා C පමණි.
- (4) A, B හා D පමණි.
- (5) A, B හා E පමණි.

ශ්‍රී ලංකා විභාග දෙපාර්තමේන්තුව ශ්‍රී ලංකා විභාග දෙපාර්තමේන්තුව ශ්‍රී ලංකා විභාග දෙපාර්තමේන්තුව ශ්‍රී ලංකා විභාග දෙපාර්තමේන්තුව ශ්‍රී ලංකා විභාග දෙපාර්තමේන්තුව
 இலங்கைப் பரீட்சைத் திணைக்களம் இலங்கைப் பரීட்சைத் திணைக்களம் இலங்கைப் பரීட்சைத் திணைக்களம் இலங்கைப் பரීட்சைத் திணைக்களம் இலங்கைப் பரීட்சைத் திணைக்களம்
 Department of Examinations, Sri Lanka Department of Examinations, Sri Lanka Department of Examinations, Sri Lanka Department of Examinations, Sri Lanka Department of Examinations, Sri Lanka
 ශ්‍රී ලංකා විභාග දෙපාර්තමේන්තුව ශ්‍රී ලංකා විභාග දෙපාර්තමේන්තුව ශ්‍රී ලංකා විභාග දෙපාර්තමේන්තුව ශ්‍රී ලංකා විභාග දෙපාර්තමේන්තුව ශ්‍රී ලංකා විභාග දෙපාර්තමේන්තුව
 இலங்கைப் பரීட்சைத் திணைக்களம் இலங்கைப் பரීட்சைத் திணைக்களம் இலங்கைப் பரීட்சைத் திணைக்களம் இலங்கைப் பரīட்சைத் திணைக்களம் இலங்கைப் பரīட்சைத் திணைக்களம்
 Department of Examinations, Sri Lanka Department of Examinations, Sri Lanka Department of Examinations, Sri Lanka Department of Examinations, Sri Lanka Department of Examinations, Sri Lanka

අධ්‍යයන පොදු සහතික පත්‍ර (උසස් පෙළ) විභාගය, 2017 අගෝස්තු
கல்விப் பொதுத் தராதரப் பத்திர (உயர் தர)ப் பரீட்சை, 2017 ஓகஸ்து
General Certificate of Education (Adv. Level) Examination, August 2017

ඉංජිනේරු තාක්ෂණවේදය II	II	65 S II	පැය තුනයි
பொறியியற் தொழினுட்பவியல் II	II		மூன்று மணித்தியாலம்
Engineering Technology II	II		Three hours

විභාග අංකය :

වැදගත් :

- * මෙම ප්‍රශ්න පත්‍රය A, B, C සහ D යනුවෙන් කොටස් හතරකින් යුක්ත වේ. කොටස් හතරට ම නියමිත සම්පූර්ණ කාලය පැය තුනකි.
- * ගණක යන්ත්‍ර භාවිතයට ඉඩ දෙනු නො ලැබේ.

A කොටස - ව්‍යුහගත රචනා (පිටු 2 - 8)

සියලු ම ප්‍රශ්නවලට පිළිතුරු මෙම ප්‍රශ්න පත්‍රයේ සපයන්න. ඔබේ පිළිතුරු මෙම ප්‍රශ්න පත්‍රයේ ඉඩ සලසා ඇති තැන්වල ලිවිය යුතු ය. මේ ඉඩ ප්‍රමාණය පිළිතුරු ලිවීමට ප්‍රමාණවත් බව ද දීර්ඝ පිළිතුරු බලාපොරොත්තු නො වන බව ද සලකන්න.

B, C සහ D කොටස් - රචනා (පිටු 9 - 12)

රචනා ප්‍රශ්න පත්‍රය ප්‍රශ්න හයකින් සමන්විත වේ. මින් එක් කොටසකින් අඩම වශයෙන් එක් ප්‍රශ්නය බැගින් තෝරාගෙන ප්‍රශ්න හතරකට පමණක් පිළිතුරු සපයන්න. මේ සඳහා සපයනු ලබන කඩදාසි පාවිච්චි කරන්න. **මිනුම් (TDS) පත්‍ර සපයනු ලැබේ.**

සම්පූර්ණ ප්‍රශ්න පත්‍රයට නියමිත කාලය අවසන් වූ පසු A, B, C සහ D කොටස් එක් පිළිතුරු පත්‍රයක් වන සේ, A කොටස උඩට තිබෙන පරිදි අමුණා, විභාග ශාලාවේ සිටින භාර දෙන්න.

පරීක්ෂකවරුන්ගේ ප්‍රයෝජනය සඳහා පමණි		
65 - ඉංජිනේරු තාක්ෂණවේදය II		
කොටස	ප්‍රශ්න අංක	ලැබූ ලකුණු
A	1	
	2	
	3	
	4	
B	5	
	6	
C	7	
	8	
D	9	
	10	
එකතුව		
ප්‍රතිශතය		
අවසාන ලකුණු		
ඉලක්කමෙන්		
අකුරෙන්		
සංකේත අංක		
උත්තර පත්‍ර පරීක්ෂක 1		
උත්තර පත්‍ර පරීක්ෂක 2		
ලකුණු පරීක්ෂා කළේ		
අධීක්ෂණය කළේ		

Department of Examinations, Sri Lanka

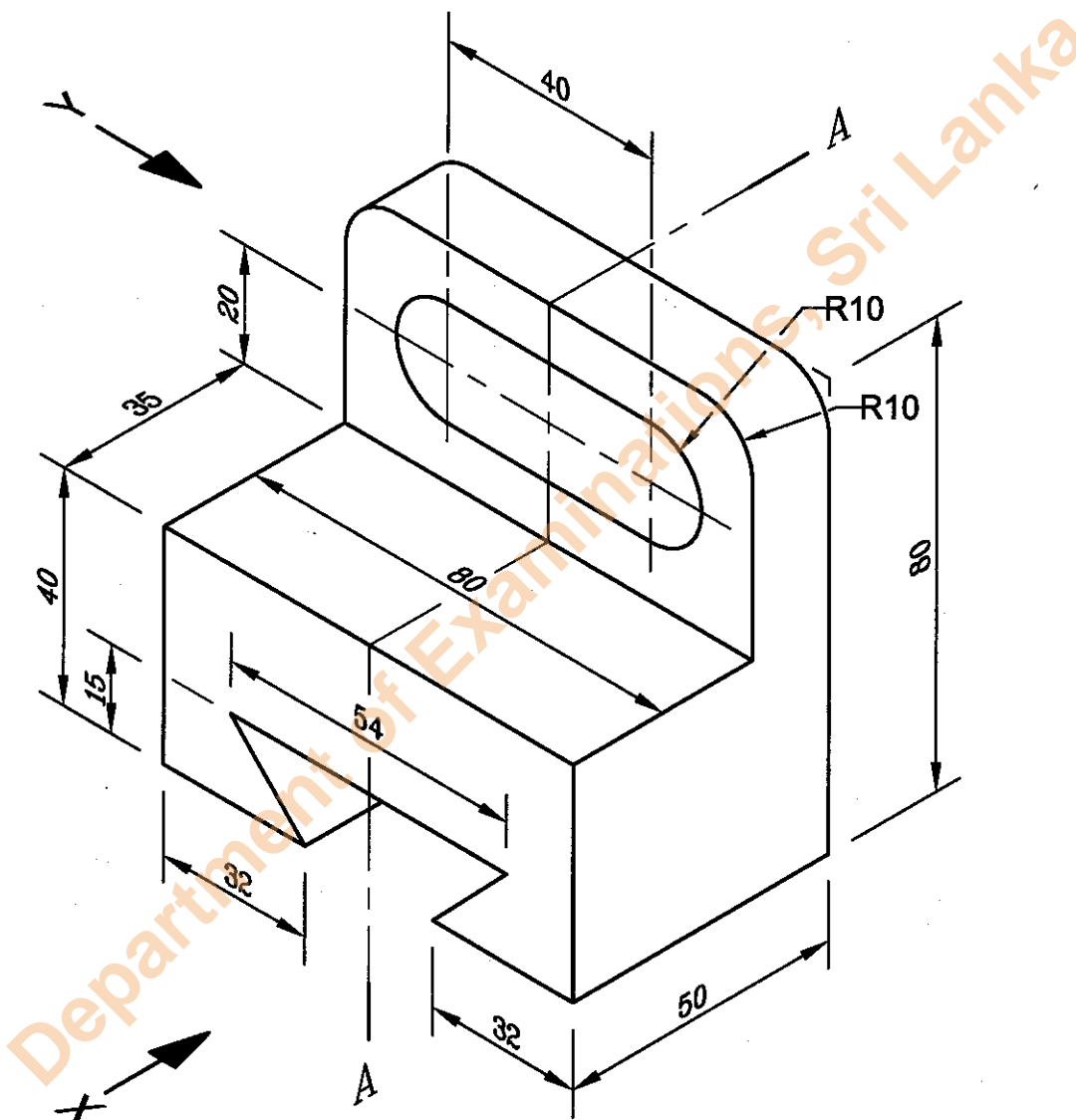
A කොටස - ව්‍යුහගත රචනා

ප්‍රශ්න හතරට ම පිළිතුරු මෙම ප්‍රශ්න පත්‍රයේ ම සපයන්න.

(එක් එක් ප්‍රශ්නය සඳහා නියමිත ලකුණු ප්‍රමාණය 60 කි.)

මෙම කිරීමේ කඩවස් නො ලියන්න

1. රූපයේ දැක්වෙනුයේ මෘදු වානේවලින් සාදන ලද අල්ලුවක සමාංශක රූපයකි. දක්වා ඇති ආකාරයට එහි තව (slots) දෙකක් කපා ඇත. දී ඇති මිනුම්වලට අනුව, X ඊතලය දෙසින් අල්ලුවෙහි ඉදිරි පෙනුම ද, Y ඊතලය දෙසින් A-A තලය මත හරස්කඩ පැති පෙනුම ද, සැලැස්ම ද දී ඇති කොටු දැල තුළ පළමු කෝණ ප්‍රක්ෂේපණ ක්‍රමයට අදින්න. භාවිත කළ යුතු පරිමාණය 1 : 1 කි. සියලු ම මිනුම් මිලිමීටරවලිනි. අල්ලුව නිෂ්පාදනය කිරීම සඳහා අවශ්‍ය අවම මාන සංවිනාට ලකුණු කරන්න. (රූපය පරිමාණයට ඇඳ නොමැත.)



Q.1

60

[තුන්වැනි පිටුව බලන්න.

Department of Examinations, Sri Lanka

Department of Examinations, Sri Lanka

Department of Examinations, Sri Lanka

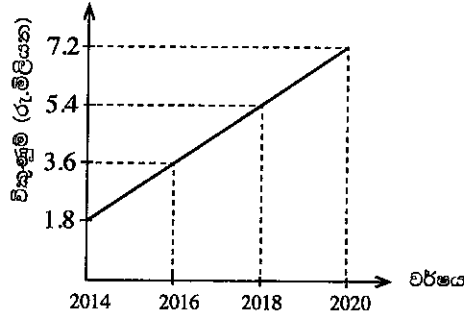
දිනය: මෘදු වානේ	අදින ලද්දේ :	දිනය 10.08.2017	නම සුරංජන්	S & Y ජල පොම්ප
	පරීක්ෂා කළේ :	12.08.2017	යෝගනාදන්	
පරිමාණය : 1 : 1	මෘදු වානේ අල්ලුව			විභාග අංකය: ET/65/03

2. (a) එක්තරා සමාගමක් නගරාසන්න ප්‍රදේශයක සුපිරි වෙළඳසැලක් ඉදිකිරීම සඳහා වෙළඳපොළ සමීක්ෂණයක් සිදු කර ඇත.
 (i) මෙම සුපිරි වෙළඳසැල සඳහා රාජ්‍ය අංශයෙන් බලාපොරොත්තු විය හැකි යටිතල පහසුකම් තුනක් සඳහන් කරන්න.

- (1)
- (2)
- (3)

(ලකුණු 02 x 3 = 06යි.)

(ii) වෙළඳපොළ සමීක්ෂණය සිදු කිරීමෙන් පසු පහත දැක්වෙන ප්‍රස්තාරය සකසා ඇත.



වර්ෂ 2020 දී සැබෑ විකුණුම් මෙම ප්‍රස්තාරය මගින් පුරෝකථනය කර ඇති අගයට වඩා වෙනස් වීමට හේතු විය හැකි කරුණු දෙකක් දක්වන්න.

- (1)
- (2)

(ලකුණු 02 x 2 = 04යි.)

(b) සුපිරි වෙළඳසැල ඉදිකිරීමට නියමිත භූමිය මට්ටම් ගැනීමට යෝජනා ය.

(i) මට්ටම් ගැනීම සඳහා අවශ්‍ය ප්‍රධාන උපකරණ දෙකක් නම් කරන්න.

- (1)
- (2)

(ලකුණු 03 x 2 = 06යි.)

(ii) ශ්‍රී ලංකාවේ පොදුවේ භාවිත වන සම්මත මට්ටම් තලය (Levelling datum) නම් කරන්න.

.....
 (ලකුණු 05යි.)

(iii) මට්ටම් ගැනීමේ දී 'පිල් ලකුණක්' යනු කුමක් ද?

.....
 (ලකුණු 05යි.)

(c) සුපිරි වෙළඳසැල සඳහා නව ගොඩනැගිල්ල නිර්මාණය කිරීමේදී එය මත ක්‍රියාත්මක විය හැකි භාර ගණනය කළ යුතු වෙයි. එහි වහලය මත ක්‍රියාත්මක විය හැකි අප්චි භාර සහ පාරිසරික භාර සඳහා උදාහරණ තුන බැගින් ලියන්න.

භාර වර්ගය	උදාහරණ 1	උදාහරණ 2	උදාහරණ 3
අප්චි භාර			
පාරිසරික භාර			

(ලකුණු 02 x 6 = 12යි.)

- (d) සුපිරි වෙළඳසැලෙහි විදුලි බුබුලක් එකිනෙකට ඇතින් පිහිටි ස්ථාන දෙකක සිට දැල්වීමට හා නිවා දැමීමට අවශ්‍යව ඇත.
 - (i) ඉහත අරමුණ 'දෙමං ස්විච්' දෙකක් භාවිතයෙන් ඉටු කර ගත හැක. මේ සඳහා අවශ්‍ය විදුලි පරිපථ සටහන අඳින්න.

(ලකුණු 08යි.)

- (ii) ඉහත අරමුණ 'තනිමං ස්විච්' දෙකක් සමග සංඛ්‍යාංක (Digital) පරිපථයක් භාවිතයෙන් ද විසඳිය හැකි ය. සංඛ්‍යාංක පරිපථය නිර්මාණය කිරීම සඳහා තාර්කික වගුව සටහන් කරන්න.

(ලකුණු 08යි.)

- (e) මෙම සුපිරි වෙළඳසැලෙහි ඇතැම් ආහාර ද්‍රව්‍ය ශීතකර තබා ගැනීම සඳහා වාෂ්ප සම්පීඩන වර්ගයේ ශීතකරණ කිහිපයක් භාවිත කිරීමට යෝජිත ය. එවන් ශීතකරණයක ප්‍රධාන කොටස් අනුපිළිවෙලින් නම් කරන ලද කැටි සටහනක් (Block diagram) ඇඳ එහි ශීතකාරකය (Refrigerant) ගලන දිශාව දක්වන්න.

(ලකුණු 06යි.)

Q. 2

60

3. ඉදිකිරීම් කර්මාන්තයේ දී ඉහළ ස්ථානයක වැඩ කිරීම සඳහා පලංචි (Scaffoldings) යොදා ගැනේ.

- (a) (i) පහත සඳහන් කර ඇති භාවිත තෝරා ගැනීමේ දී වැදගත් වන එක් හේතුවක් බැගින් ලියන්න.

(1) පලංචි රාමුව සඳහා උණ බට වෙනුවට ලෝහ බට :

.....

(2) පාලම් සඳහා වානේ ව්‍යුහ වෙනුවට කොන්ක්‍රීට් ව්‍යුහ :

.....

(ලකුණු 04 x 2 = 08යි.)

- (ii) පලංචි වෙනුවට උස් ස්ථානවල වැඩ කිරීමේ දී යොදා ගත හැකි ආදේශක දෙකක් නම් කරන්න.

(1)

(2)

(ලකුණු 04 x 2 = 08යි.)

(b) පලංචියක් මත වැඩ කිරීමේදී සිදු විය හැකි අනතුරු වර්ග දෙකක් සහ ඒවා වලක්වා ගැනීමට පලංචිය ස්ථාපිත කිරීමේ දී ගත හැකි පූර්වෝපාය දෙකක් ලියන්න.

අනතුර	පූර්වෝපාය
(1)
(2)

(ලකුණු 04 × 4 = 16යි.)

(c) (i) ශාරීරික ආබාධ සහිත පුද්ගලයන්ටද භාවිත කළ හැකි වන පරිදි නිර්මාණය කළ යුතු මහල් ගොඩනැගිල්ලක් සඳහා ISO ප්‍රමිති අනුව තිබිය යුතු අංග තුනක් සඳහන් කරන්න.

- (1)
- (2)
- (3)

(ලකුණු 04 × 3 = 12යි.)

(ii) මුහුදෙහි පිහිටුවා ඇති ඉදිකිරීමක වැරගැන්වූ කොන්ක්‍රීට් ව්‍යුහවල දීර්ඝකාලීන ආරක්ෂාකාරී පැවැත්ම සඳහා විවිධ පාරිසරික තත්ත්ව පිළිබඳව විශේෂ අවධානයක් යොමු කළ යුතු ය. එවැනි පාරිසරික තත්ත්ව දෙකක් සඳහන් කරන්න.

- (1)
- (2)

(ලකුණු 04 × 2 = 08යි.)

(d) තනි තවුටු ගොඩනැගිලි මහල් ගොඩනැගිලි දක්වා විකාශය වීම සඳහා බලපෑ තාක්ෂණික හැරවුම් ලක්ෂණ දෙකක් සඳහන් කරන්න.

- (1)
- (2)

(ලකුණු 04 × 2 = 08යි.)

Q. 3

60

4. (a) සුරන්ජන් සහ යෝගනාදන් මහත්වරු දේශීය සහ ආනයනික අමුද්‍රව්‍ය භාවිත කරමින් 'S & Y' යන සන්නාම නාමය යටතේ ගෘහස්ථ ජල පොම්ප නිෂ්පාදනය කර විකිණීමේ සාර්ථක ව්‍යාපාරයක් පවත්වාගෙන යති.

(i) මෙම ව්‍යාපාරය කළමනාකරණය කිරීමේ දී භාවිත කරන පහත දැක්වෙන එක් එක් කළමනාකරණ ශ්‍රිතවල අඩංගු කළ හැකි කළමනාකරණ කාර්ය දෙක බැගින් ලියා දක්වන්න.

කළමනාකරණ ශ්‍රිතය	කළමනාකරණ කාර්ය
සැලසුම්කරණය	(1)
	(2)
සංවිධානකරණය	(1)
	(2)
පාලනය	(1)
	(2)

(ලකුණු 02 × 6 = 12යි.)

(ii) ඉහළ ගුණාත්මකභාවය හේතුවෙන් S & Y ජල පොම්පවල වෙළඳපොළ ඉල්ලුම ඉහළ යමින් පවතී. තවද, ගනුදෙනුකරුවන්ගේ ආදායම් මට්ටම පහළ යමින් පවතින අතර, ආනයනික අමුද්‍රව්‍යවල මිල ද ඉහළ යමින් පවතී. මෙම තත්ව යටතේ ගත යුතු ක්‍රියාමාර්ග පිළිබඳ කළමනාකරුවන් විසින් ඉදිරිපත් කරන ලද විකල්ප යෝජනා කිහිපයක් පහත වගුවේ දක්වා ඇත. සුරත්ඡන් සහ යෝග්‍යතාදත් මහත්වරුන් තුළ ඇති ව්‍යාවසායක ලක්ෂණ මනා ලෙස පිළිබිඹු වන්නේ පහත දැක්වෙන කුමන තීරණ තුළද යන්න (✓) ලකුණ යෙදීමෙන් ද, එසේ නොවන තීරණ (x) යෙදීමෙන් දක්වන්න.

තීරණය	නිවැරදි (✓) හෝ වැරදි (x) ව්‍යවසායක තීරණය
ඉහළ මිලක් ලබාගත හැකි නව වෙළඳපොළක් කරා යොමුවීම	
අඩු ලාභ හෝ අලාභ ලැබීමට ඉඩ ඇති නිසා ව්‍යාපාරය අත්හැර දැමීම	
දේශීය අමුද්‍රව්‍ය ආදේශ කර ගනිමින්, මිල යම් ප්‍රමාණයකට අඩු කරමින් දැනට පවතින ගුණාත්මකභාවය ආරක්ෂා කර ගැනීම	
නිෂ්පාදන ඒකක ප්‍රමාණය සීමා කර මිල ඉහළ දැමීම මගින් ලාභ ලබා ගැනීම	

(ලකුණු 02 x 4 = 08යි.)

(iii) S & Y ව්‍යාපාරය පුළුල් කිරීමට සැලසුම් කර ඇති අතර ඒ සඳහා බාහිර මූල්‍ය මාර්ග භාවිත කිරීමට දැනටමත් තීරණය කර ඇත. විකල්ප බාහිර මූල්‍ය මාර්ග සංසන්දනය කිරීමේදී සලකා බැලිය යුතු ප්‍රධාන සාධක තුනක් ලයිස්තුවක කරන්න.

- (1)
- (2)
- (3)

(ලකුණු 02 x 3 = 06යි.)

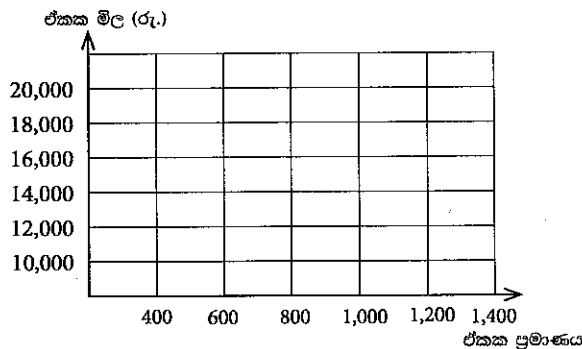
(iv) අමුද්‍රව්‍ය තොගය, යන්ත්‍ර සූත්‍ර සහ ගොඩනැගිලි ණය යන අයිතම දීර්ඝකාලීන වගකීම්, ජංගම වත්කම් හෝ ස්ථාවර (ජංගම නොවන) වත්කම් යන කාණ්ඩවලට වර්ග කර දක්වන්න.

කාණ්ඩය	අයිතමය
දීර්ඝකාලීන වගකීම්	
ජංගම වත්කම්	
ස්ථාවර (ජංගම නොවන) වත්කම්	

(ලකුණු 02 x 3 = 06යි.)

(b) (i) S & Y වතුර පොම්ප සඳහා වන ඉල්ලුමට සහ සැපයුමට අදාළ තොරතුරු පහත වගුවේ දක්වා ඇත. S & Y වතුර පොම්ප සඳහා වන ඉල්ලුම් සහ සැපයුම් වක්‍ර කොටු දැල තුළ නිර්මාණය කර, ඒවා නම් කර, වෙළඳපොළ සමතුලිත ලක්ෂ්‍යය ලකුණු කරන්න.

ඒකක මිල (රු.)	ඒකක ප්‍රමාණය	ඒකක ප්‍රමාණය
10,000	1,000	400
12,000	900	600
16,000	700	1,000
20,000	500	1,400



(ලකුණු 06යි.)

(ii) S & Y ව්‍යාපාරය පවතින සාර්ව පරිසරයේ නිරීක්ෂණය වූ සිදුවීම් කිහිපයක් පහත දැක්වේ. එම සිදුවීම් අයත් වන මූලික සාර්ව පරිසර කාණ්ඩය පහත දැක්වෙන වගුව තුළ නම් කරන්න.

සිද්ධිය	සාර්ව පරිසර කාණ්ඩය
ජල පොම්ප ආනයනය සඳහා බදු සහන ලබා දීම	
ආනයනික භාණ්ඩවල පොදු මිල මට්ටම් ඉහළ යාම	
විද්‍යාඥයින් විසින් ජල පොම්ප නිෂ්පාදනය කිරීම සඳහා නවීන ක්‍රම සොයා ගැනීම	
ගංවතුර නිසා ජල පොම්ප බෙදා හැරීමේ ප්‍රවාහන මාර්ග අවහිර වීමෙන් බාධා ඇතිවීම	
දේශීයව නිෂ්පාදනය කරන භාණ්ඩ සඳහා පාරිභෝගිකයන්ගේ කැමැත්ත වැඩිවීමෙන් පැවතීම	

(ලකුණු 02 x 5 = 10යි.)

(c) S & Y ව්‍යාපාරයේ වාර්ෂික ඇස්තමේන්තුගත මූල්‍යමය තොරතුරු පහත දැක්වේ.

විස්තරය	මිල / ඒකක
ස්ථාවර පිරිවැය	රු. 480,000,000
විකිණීමේ හා බෙදාහැරීමේ ඒකක පිරිවැය (විචල්‍ය)	රු. 2,000
ඒකකයක නිෂ්පාදන පිරිවැය (විචල්‍ය)	රු. 8,000
ඒකකයක විකුණුම් මිල	රු. 18,000
අපේක්ෂිත විකුණුම් ඒකක ගණන	100,000

(i) S & Y ව්‍යාපාරයේ වාර්ෂික ඇස්තමේන්තුගත ශුද්ධ ලාභය පියවර දක්වමින් ගණනය කරන්න.

.....

.....

.....

.....

.....

.....

(ලකුණු 04යි.)

(ii) S & Y ව්‍යාපාරයට අදාළව ලාභ සමවිච්ඡේදන ලක්ෂ්‍යය පියවර දක්වමින්, ඒකකවලින් ගණනය කරන්න.

.....

.....

.....

.....

.....

(ලකුණු 04යි.)

(iii) S & Y ජල පොම්ප සඳහා පේටන්ට් (Patent) අයිතිය ලබා ගැනීම තුළින් S & Y ව්‍යාපාරයට ඇතිවිය හැකි වාසි දෙකක් සඳහන් කරන්න.

- (1)
- (2)

(ලකුණු 02 x 2 = 04යි.)

Q. 4

60

ශ්‍රී ලංකා විභාග දෙපාර්තමේන්තුව ශ්‍රී ලංකා විභාග දෙපාර්තමේන්තුව ශ්‍රී ලංකා විභාග දෙපාර්තමේන්තුව ශ්‍රී ලංකා විභාග දෙපාර්තමේන්තුව ශ්‍රී ලංකා විභාග දෙපාර්තමේන්තුව
இலங்கைப் பரீட்சைத் திணைக்களம் இலங்கைப் பரීட்சைத் திணைக்களம் இலங்கைப் பரීட்சைத் திணைக்களம் இலங்கைப் பரීட்சைத் திணைக்களம் இலங்கைப் பரීட்சைத் திணைக்களம்
Department of Examinations, Sri Lanka Department of Examinations, Sri Lanka Department of Examinations, Sri Lanka Department of Examinations, Sri Lanka Department of Examinations, Sri Lanka
ශ්‍රී ලංකා විභාග දෙපාර්තමේන්තුව ශ්‍රී ලංකා විභාග දෙපාර්තමේන්තුව ශ්‍රී ලංකා විභාග දෙපාර්තමේන්තුව ශ්‍රී ලංකා විභාග දෙපාර්තමේන්තුව ශ්‍රී ලංකා විභාග දෙපාර්තමේන්තුව
இலங்கைப் பரීட்சைத் திணைக்களம் இலங்கைப் பரීட்சைத் திணைக்களம் இலங்கைப் பரීட்சைத் திணைக்களம் இலங்கைப் பரීட்சைத் திணைக்களம் இலங்கைப் பரීட்சைத் திணைக்களம்
Department of Examinations, Sri Lanka Department of Examinations, Sri Lanka Department of Examinations, Sri Lanka Department of Examinations, Sri Lanka Department of Examinations, Sri Lanka

අධ්‍යයන පොදු සහතික පත්‍ර (උසස් පෙළ) විභාගය, 2017 අගෝස්තු
கல்விப் பொதுத் தராதரப் பத்திர (உயர் தர) பரீட்சை, 2017 ஓகஸ்ட்
General Certificate of Education (Adv. Level) Examination, August 2017

ඉංජිනේරු තාක්ෂණවේදය II
பொறியியற் தொழினுட்பவியல் II
Engineering Technology II

65 S II

ලපදෙස් :

- * B, C හා D කොටස්වලින් යටත් පිරිසෙයින් එක් ප්‍රශ්නය බැගින් තෝරාගෙන, ප්‍රශ්න හතරකට පමණක් පිළිතුරු සපයන්න.
- * එක් එක් ප්‍රශ්නය සඳහා නියමිත ලකුණු ප්‍රමාණය 90 කි.

B කොටස - රචනා (විදුලි හා ඉලෙක්ට්‍රොනික තාක්ෂණවේදය)

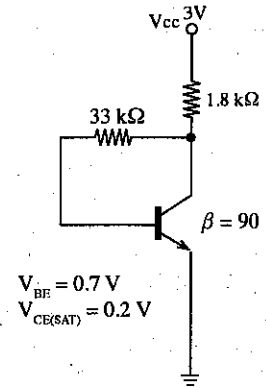
- විදුලි ජනකයක සන්නායකයේ හුමණ දිශාව, ව්‍රම්බක ක්ෂේත්‍රයේ දිශාව හා ජනනය වන විද්‍යුත් ගාමක බලයේ දිශාව අතර සම්බන්ධතාව දක්වන නියමය ලියා පැහැදිලි කරන්න. (ලකුණු 05යි.)
 - ස්වයං සැකසු (self-excited) හා වෙන් වෙන්ව සැකසු (separately excited) විදුලි ජනක අතර ප්‍රධාන වෙනස පැහැදිලි කරන්න. (ලකුණු 10යි.)
 - සරල ධාරා විදුලි ජනකයක, ජනනය වන වෝල්ටීයතාව වැඩි කරගැනීම සඳහා යොදා ගත හැකි ක්‍රම තුනක් විස්තර කරන්න. (ලකුණු 15යි.)
 - පුනර්ජනනීය බලශක්ති ප්‍රභව පහක් ලියා දක්වන්න. (ලකුණු 05යි.)
 - ඉහත (b) (i) හි ලියා දක්වන ලද එක් එක් පුනර්ජනනීය බලශක්තිය විද්‍යුත් ශක්තිය බවට පරිවර්තනය කරගත හැකි ආකාරය කෙටියෙන් විස්තර කරන්න. (ලකුණු 15යි.)
 - ජල විදුලි බලාගාරයක තලබමර වර්ගය තෝරා ගැනීමේ දී සලකා බැලිය යුතු, ජල සැපයුමට අදාළ සාධක දෙකක් සඳහන් කරන්න. (ලකුණු 10යි.)
 - 3 kWක විදුලි තාපකයක් ජලය රත් කිරීම සඳහා භාවිත වේ. මෙය දිනකට පැය දෙක බැගින් භාවිත කෙරේ නම්, දින 30ක මාසයක දී වැයවන විදුලි ශක්ති ප්‍රමාණය ගණනය කරන්න. (ලකුණු 05යි.)
 - විදුලි ඉංජිනේරු ආයතනීය (IEE) විදුලි රැහැන් ඇදීම පිළිබඳ වූ අණ පනත්වලට අනුව, නිරාවරණයව ඇති සන්නායක හා ගැටීමෙන් පුද්ගලයන්ට හා අනෙකුත් ජීවීන්ට සිදු වන ආපදා වැලැක්විය යුතු ය. මෙම අවශ්‍යතාව සපුරා ගැනීම සඳහා යොදා ගත හැකි ක්‍රියාමාර්ග දෙකක් දක්වන්න. (ලකුණු 10යි.)
 - ගෘහ විදුලි පිහිටුවුමක දී වෙන්කරනය (isolator), ශේෂධාරා පරිපථ බිඳිනය (RCCB) හා සිඟිති පරිපථ බිඳිනවල (MCB) කාර්යභාර කවරේ දැයි පැහැදිලි කරන්න. (ලකුණු 15යි.)
- සෘජුකාරක ඩයෝඩයක් (rectifier diode) හා සෙන්ර් ඩයෝඩයක් (zener diode) අතර සමානකම් හා වෙනස්කම් සංසන්දනය කරන්න. (ලකුණු 06යි.)
 - විචලන සරල ධාරා වෝල්ටීයතාවක් යාමනය (regulate) කිරීමට සෙන්ර් ඩයෝඩයක් භාවිත කළ හැකි ආකාරය පරිපථ සටහනක් ආධාරයෙන් පැහැදිලි කරන්න. (ලකුණු 12යි.)
 - ට්‍රාන්සිස්ටරයක ලාක්ෂණික වක්‍ර ඇඳ, එහි ක්‍රියාකාරී කලාප ඒ මත සටහන් කරන්න. (ලකුණු 06යි.)
 - ට්‍රාන්සිස්ටරයක් සංතෘප්ත කලාපයේ ක්‍රියා කරමින් පවති දැයි පරීක්ෂා කරන ආකාරය විස්තර කරන්න. (ලකුණු 08යි.)

16121

Department of Examinations, Sri Lanka

(c) සංග්‍රාහකය ප්‍රතිපෝෂණ නැඹුරු කර ඇති (collector-feedback bias) ට්‍රාන්සිස්ටර පරිපථයක් රූපයේ දක්වා ඇත.

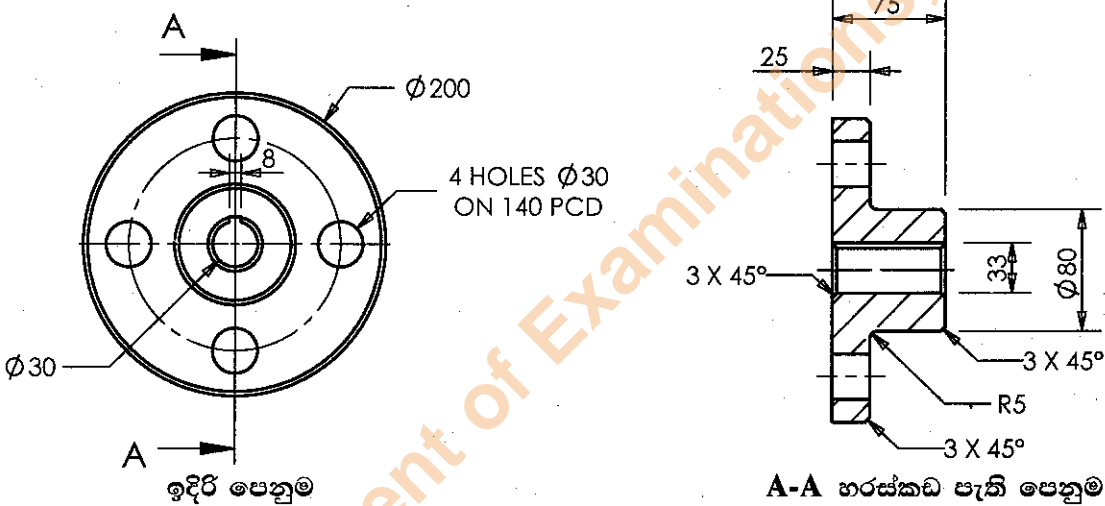
- (i) ඉහත ට්‍රාන්සිස්ටරය සංකාප්ත කලාපයට නැඹුරු කිරීමට නොහැකි බව පහදන්න. (ලකුණු 12යි.)
- (ii) පහත සඳහන් දෑ ගණනය කරන්න.
 - I. පාදම ධාරාව (I_B) (ලකුණු 16යි.)
 - II. සංග්‍රාහක ධාරාව (I_C) (ලකුණු 10යි.)
 - III. සංග්‍රාහක විභවය (V_C) (ලකුණු 10යි.)



(d) ඉහත පරිපථය පොදු විමෝචක වර්ධකයක් (common emitter amplifier) ලෙස වෙනස් කළ හැකි ආකාරය පරිපථ සටහනක් ආධාරයෙන් විස්තර කරන්න. ස්පීකරය, ප්‍රදාන සංඥා ප්‍රභවය හා අනෙකුත් අවශ්‍ය පරිපථ උපාංග සවිවන ආකාරය පැහැදිලිව පරිපථ සටහනෙහි දක්වන්න. (ලකුණු 10යි.)

C කොටස - රචනා (යාන්ත්‍රික තාක්ෂණවේදය)

7. විෂ්කම්භය 205 mm වූ ද, දිග 80 mm වූ ද, මාන සහිත සිලින්ඩරාකාර හැඩැති වානේ කොටසක් අමුද්‍රව්‍ය ලෙස ඔබට සපයා ඇත. එයින් පහත දක්වා ඇති කාර්මික චිත්‍රයට අනුව යන්ත්‍ර කොටසක් නිෂ්පාදනය කිරීමට අවශ්‍යව තිබේ. මෙහි සියලු ම මිනුම් මිලිමීටරවලිනි.



- (a) ලේයතක් (lathe machine) භාවිත කර, රූපයේ දක්වා ඇති වැඩ කොටසෙහි සිදුරු හැර ඉතිරි කොටස නිෂ්පාදනය කරන අන්දම පිළිවෙළින් ආවුද සහ උපාංග, උපකරණ, මිනුම්, පිහිටුවා ගැනීම (setting up) සහ ක්‍රියාවලියේ පියවර රූපසටහන් ඉදිරිපත් කරමින් විස්තර කරන්න. (ලකුණු 40යි.)
- (b) සිරස් වීදුම් යන්ත්‍රයක් (vertical drilling machine) භාවිත කර, රූපයේ දක්වා ඇති වැඩ කොටසෙහි සිදුරු නිෂ්පාදනය කරන අන්දම පිළිවෙළින් ආවුද සහ උපාංග, උපකරණ, මිනුම්, ලකුණු කිරීම, පිහිටුවා ගැනීම සහ ක්‍රියාවලියේ පියවර රූපසටහන් ඉදිරිපත් කරමින් විස්තර කරන්න. (ලකුණු 40යි.)
- (c) මෙම වැඩ කොටස නිම කිරීම සඳහා රූපයේ දක්වා ඇති ආකාරයට කීල කඩුල්ල (keyway) කපා නිමහම් කර නිම කෙරේ. කීල කඩුල්ල කැපීම සඳහා භාවිත කළ හැකි යන්ත්‍රයක් නම් කරන්න. (ලකුණු 10යි.)

- 8. (a) ඩීසල් එන්ජිමකට අංකශෝධනය (calibrate) නොකරන ලද වීදුම් පොම්පයක් සවි කර ඇත. එම එන්ජිම ක්‍රියා කිරීමේ දී දැකිය හැකි වන දෝෂ තුනක් සඳහන් කරන්න. (ලකුණු 15යි.)
- (b) පුළුඟු ජීවලන එන්ජිමක් තුළට සපයනු ලබන වාත ප්‍රමාණය නිවැරදිව පාලනය කළ යුත්තේ ඇයි දැයි විද්‍යාත්මක හේතු දක්වමින් පැහැදිලි කරන්න. (ලකුණු 30යි.)
- (c) සිසිලන පද්ධතියේ අඩංගු උෂ්ණත්ව පාලන කපාටය (thermostatic valve) එන්ජිමක සඵලතාව කෙරෙහි බලපාන ආකාරය පැහැදිලි කරන්න. (ලකුණු 25යි.)
- (d) භාවිතයත් සමඟ එන්ජිමක අඩංගු ලිහිසි තෙල් කළු පැහැවීම පොදු නිරීක්ෂණයකි. මෙය සිදුවන ආකාරය පැහැදිලි කර, ඩීසල් එන්ජිමවල මෙය සුලභව සිදුවන්නේ ඇයිදැයි පැහැදිලි කරන්න. (ලකුණු 20යි.)

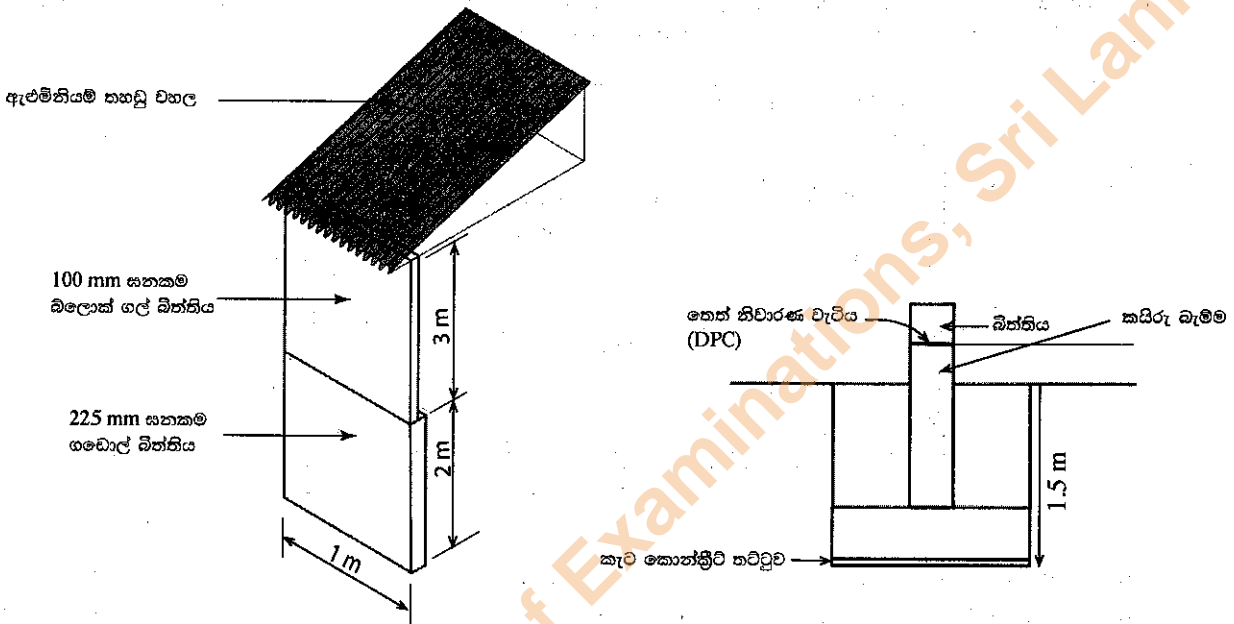
Department of Examinations, Sri Lanka

D කොටස - රචනා (සිවිල් තාක්ෂණවේදය)

9. (a) ඝන අපද්‍රව්‍ය කළමනාකරණය මගින් ප්‍රයෝජනවත් නොවන ද්‍රව්‍ය ලෙස සැලකෙන ඝන අපද්‍රව්‍ය සඳහා ආර්ථිකමය වටිනාකමක් එකතු කළ හැකි ය. බොහෝ නාගරික ප්‍රදේශවල ඝන අපද්‍රව්‍ය එකතු කර, ඒවා නගරාසන්න ස්ථානයකට බැහැර කිරීම සිදු කෙරේ.

- (i) ගෘහාශ්‍රිතව ජනනය වන ඝන අපද්‍රව්‍ය වර්ග පහක් ලියන්න. (ලකුණු 05යි.)
- (ii) ගෘහාශ්‍රිතව ඝන අපද්‍රව්‍ය කළමනාකරණය කිරීමේ ක්‍රමවේද පහක් ලැයිස්තුගත කරන්න. (ලකුණු 05යි.)

(b) ඝන අපද්‍රව්‍ය බැහැර කරන ස්ථානයක් අසල ඝන අපද්‍රව්‍ය කළමනාකරණය සඳහා ගොඩනැගිල්ලක් සැලසුම් කර ඇත. ඝන අපද්‍රව්‍ය කළමනාකරණ මධ්‍යස්ථානයෙහි දිග 1 m වූ බිත්ති කොටසක් සහ එය මත වහලය පහත රූපයෙහි දක්වා ඇත. මෙම ගොඩනැගිලි කොටස හේතුවෙන් ක්‍රියාත්මක වන භාරය එහි අත්තිවාරම මතට සම්ප්‍රේෂණය වේ. මෙම ගොඩනැගිල්ල සඳහා වැරගැන්වූ කොන්ක්‍රීට් පටි අත්තිවාරමක් නිර්මාණය කිරීමට නියමිත ය. රූපයේ දක්වා ඇති කරුණු සහ දී ඇති දත්ත භාවිත කර පහත සඳහන් ප්‍රශ්නවලට පිළිතුරු සපයන්න.



දත්ත :

- 225 mm ඝනකම ගඩොල් බිත්තියේ මුහුණත වර්ග මීටරයක ස්කන්ධය = 475 kg
- 100 mm ඝනකම බ්ලොක් ගල් බිත්තියේ මුහුණත වර්ග මීටරයක ස්කන්ධය = 80 kg
- බිත්තියේ දිග මීටරයක් මත ඇති වහලයේ ස්කන්ධය = 200 kg
- ගුරුත්වජ ත්වරණය = 9.81 m/s²

- (i) වැරගැන්වූ කොන්ක්‍රීට් පටියෙහි භරස්කඩක් මත උදාසීන අක්ෂය සහ ආතතික වරගැන්වුම දක්වන්න. (ලකුණු 10යි.)
 - (ii) වැරගැන්වූ කොන්ක්‍රීට් පටියට යටින් කැට කොන්ක්‍රීට් තට්ටුව පිහිටුවීම සඳහා හේතු දෙකක් සඳහන් කරන්න. (ලකුණු 10යි.)
 - (iii) රූපයේ දක්වා ඇති මීටර එකක් දිගැති ගොඩනැගිලි කොටසෙහි බර හේතුවෙන් අත්තිවාරම මත ක්‍රියාකරන බලය ගණනය කරන්න. (ලකුණු 15යි.)
 - (iv) පසෙහි දරා ගැනීමේ ධාරිතාව (bearing capacity) අධිකක්සේරු සහ අවතක්සේරු කිරීමෙන් ඇතිවිය හැකි ප්‍රතිඵල එක බැගින් සඳහන් කරන්න. (ලකුණු 10යි.)
 - (v) ඉහත ගොඩනැගිල්ලේ වහලය මගින් සිදුවන කාර්යභාර තුනක් සඳහන් කරන්න. (ලකුණු 15යි.)
 - (vi) හැටුම් සැලැස්ම (structural forms) අනුව වෙන් කර හඳුනාගත හැකි වහල වර්ග පහක් සඳහන් කරන්න. (ලකුණු 10යි.)
- (c) ගොඩනැගිලි බිත්ති නිමැවුම් කිරීමට තීන්ත යොදා ගැනේ. තීන්තවල අන්තර්ගත පාදකය සහ වාහකය යන සංඝටකවල කාර්යභාරය විස්තර කරන්න. (ලකුණු 10යි.)

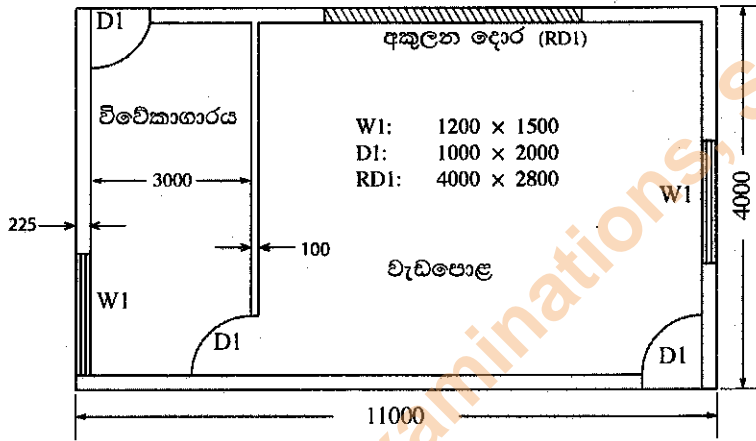
Department of Examinations, Sri Lanka

10. (a) ඉඩමක වඩු වැඩපොළක් ඉදිකිරීමට යෝජිත ය. මෙම ඉඩමේ A, B, C, D සහ E යන මායිම් හැරුම් ලක්ෂ්‍ය මැනීම සඳහා A E මැනුම් රේඛාව මගින් ලබාගත් සාප්පකෝණික අනුලම්භ පහත පරිදි වේ.

මායිම් ලක්ෂ්‍යය	A	B	C	D	E
මැනුම් රේඛාව දිගේ A ලක්ෂ්‍යයේ සිට දුර (m)	0	20	40	60	80
සාප්පකෝණික අනුලම්භ දුර (m)	0	10 (දකුණු)	10 (වම්)	20 (දකුණු)	0

- (i) දම්වැල් මැනුමේ මූලධර්මය විස්තර කරන්න. (ලකුණු 05යි.)
- (ii) දී ඇති අනුලම්භ මිනුම් භාවිත කර සියලු මිනුම් දක්වමින් ඉහත ඉඩමේ දළ සැලැස්මක් අඳින්න. (ලකුණු 10යි.)
- (iii) පියවර දක්වමින් ඉහත ඉඩමේ වර්ගඵලය ගණනය කරන්න. (ලකුණු 15යි.)

(b) යෝජිත වඩු වැඩපොළේ සැලැස්ම රූපයේ දැක්වේ. මෙහි වහලය කොන්ක්‍රීට් අතුළුවකින් (slab) සෑදුණු පැතලි වහලයකින් සමන්විත ය. තෙත් නිවාරණ වැටියේ (Damp Proof Course-DPC) සිට 3000 mm උසකින් කොන්ක්‍රීට් අතුළුවේ යටි පෘෂ්ඨය පිහිටා ඇත. (මෙහි සියලු මිනුම් මිලිමීටරවලිනි.)



- (i) බාහිර බිත්තිවල මධ්‍ය රේඛා වටප්‍රමාණය ගණනය කරන්න. (ලකුණු 15යි.)
 - (ii) අභ්‍යන්තර බිත්තිවල මධ්‍ය රේඛා දිග ගණනය කරන්න. (ලකුණු 05යි.)
- (c) SLS 573:1999 ට අනුව සපයා ඇති මිනුම් (TDS) පත්‍ර මත පහත ප්‍රමාණ ගණනය කරන්න.
- (i) දොර සහ කවුළු සඳහා අඩු කිරීම් සහිතව DPC මට්ටමේ සිට අතුළුවේ යටි පෘෂ්ඨය දක්වා 225 mm ඝනකම බාහිර බිත්ති (m²) (ලකුණු 10යි.)
 - (ii) දොර සහ කවුළු සඳහා අඩු කිරීම් සහිතව DPC මට්ටමේ සිට අතුළුවේ යටි පෘෂ්ඨය දක්වා 100 mm ඝනකම අභ්‍යන්තර බිත්ති (m²) (ලකුණු 10යි.)
 - (iii) වැඩපොළේ ගෙබිම් සඳහා 100 mm ඝනකම කොන්ක්‍රීට් තට්ටුව (m³) (ලකුණු 10යි.)
- (d) ඉහත සිවිල් ඉංජිනේරු ඉදිකිරීම් සඳහා අදාළ වන උඩිස් වියදම් පහක් ලියන්න. (ලකුණු 10යි.)

Department of Examinations, Sri Lanka

ප්‍රශ්න අංකය :

විභාග අංකය :

T	D	S	විස්තරය

T	D	S	විස්තරය

Department of Examinations, Sri Lanka

16121

ප්‍රශ්න අංකය :

විභාග අංකය :

T	D	S	විස්තරය	T	D	S	විස්තරය

Department of Examinations, Sri Lanka

Department of Examinations, Sri Lanka